

МИНОБРНАУКИ РОССИИ

Федеральное государственное бюджетное образовательное учреждение
высшего образования
«Уральский государственный горный университет»



УТВЕРЖДАЮ

Проректор по учебно-методическому
комитету С.А. Упоров

ПРОГРАММА УЧЕБНОЙ ПРАКТИКИ Б2.О.01(У) ГЕОЛОГИЧЕСКАЯ ПРАКТИКА

Направление подготовки
20.03.01 Техносферная безопасность

Направленность (профиль)
Экспертиза и аудит промышленной и пожарной безопасности

год набора: 2023

Автор: Паняк С.Г. проф., д.г.-м.н.; Бобина Т.С, ст. препод.

Одобрена на заседании кафедры
Геологии и защиты в чрезвычайных
ситуациях

(название кафедры)

Зав.кафедрой

(подпись)

Стороженко Л.А.

(Фамилия И.О.)

Протокол № 1 от 02.09.2022

(Дата)

Рассмотрена методической комиссией

Горнотехнологического факультета

(название факультета)

Председатель

(подпись)

Колчина Н.В.

(Фамилия И.О.)

Протокол № 1 от 12.09.2022

(Дата)

Екатеринбург

1 ВИД И ТИП ПРАКТИКИ, СПОСОБЫ ЕЕ ПРОВЕДЕНИЯ

Практика ориентирована на практическую подготовку путём непосредственного выполнения обучающимся определённых видов работ, связанных с будущей профессиональной деятельностью. Практическая подготовка способствует развитию и повышению мотивации к профессиональной деятельности, осознанию себя как компетентного специалиста. Кроме того, она позволяет обучающемуся попробовать свои силы в выбранной профессии, научиться применять теоретические знания, полученные в ходе теоретического обучения.

Учебная практика – Геологическая практика (далее – практика) позволяет заложить у студентов основы навыков практической деятельности для решения *профессиональных задач*.

Основная цель практики – закрепление теоретических и практических знаний; овладение на основе полученных теоретических знаний первичными профессиональными навыками и умениями проведения полевых геологических исследований; знакомство с результатами геологических процессов в окрестностях г. Екатеринбурга путем их полевого наблюдения и документации; овладение профессиональными навыками описания естественных и искусственных обнажений.

Задачами практики являются:

- знакомство с методиками полевых геологических, геоморфологических и гидрогеологических наблюдений;
- обучение студентов методике работы с горным компасом;
- знакомство с методикой документации полевых объектов;
- обучение приемам камеральной обработки полевых материалов, оформлению геологического отчета с необходимыми графическими приложениями;
- знакомство с некоторыми горными предприятиями и их влиянием на окружающую среду.

<i>Вид и тип практики</i>	<i>Способы проведения практики</i>	<i>Место проведения практики</i>
Учебная Геологическая практика	Выездная и (или) стационарная	Учебная практика – Геологическая практика – проводится в структурном подразделении УГГУ на кафедре Геологии и защиты в чрезвычайных ситуациях, а также в пределах г. Екатеринбурга на природных геологических объектах.
		Обучающиеся очно-заочной и заочной формы обучения, совмещающие обучение с трудовой деятельностью, могут пройти практику по месту работы, если деятельность организации направлена на обеспечение промышленной и пожарной безопасности, при этом профессиональная деятельность, осуществляемая ими, соответствует требованиям образовательной программы к проведению практики, содержанию практики. В случае несоответствия (отсутствия) места работы профилю обучения, обучающийся обязан согласовать практическую подготовку с выпускающей кафедрой.

2 ПЕРЕЧЕНЬ ПЛАНИРУЕМЫХ РЕЗУЛЬТАТОВ ОБУЧЕНИЯ ПРИ ПРОХОЖДЕНИИ ПРАКТИКИ, СООТНЕСЕННЫХ С ПЛАНИРУЕМЫМИ РЕЗУЛЬТАТАМИ ОСВОЕНИЯ ОБРАЗОВАТЕЛЬНОЙ ПРОГРАММЫ

Результатом практики является формирование у обучающихся следующих компетенций:
общепрофессиональных

- способен учитывать современные тенденции развития техники и технологий в области техносферной безопасности, измерительной и вычислительной техники, информационных технологий при решении типовых задач в области профессиональной

деятельности, связанной с защитой окружающей среды и обеспечением безопасности человека (ОПК-1);

– способен обеспечивать безопасность человека и сохранение окружающей среды, основываясь на принципах культуры безопасности и концепции риск-ориентированного мышления (ОПК-2);

– способен осуществлять профессиональную деятельность с учетом государственных требований в области обеспечения безопасности (ОПК-3);

– способен понимать принципы работы современных информационных технологий и использовать их для решения задач профессиональной деятельности (ОПК-4).

Компетенция	Код по ФГОС	Код и наименование индикатора достижения компетенции	Результаты обучения	
1	2	3	4	
Способен учитывать современные тенденции развития техники и технологий в области техносферной безопасности, измерительной и вычислительной техники, информационных технологий при решении типовых задач в области профессиональной деятельности, связанной с защитой окружающей среды и обеспечением безопасности человека	ОПК-1	ОПК-1.1 Решает типовые задачи по обеспечению безопасности человека в среде обитания (производственной, окружающей) основано на современных тенденциях развития техники и технологий в области техносферной безопасности ОПК-1.2 Использует современные САПР, тематические программные комплексы при решении типовых задач по обеспечению безопасности человека в среде обитания (производственной, окружающей)	знать	Современные тенденции развития техники и технологии в области обеспечения техносферной безопасности
			уметь	Учитывать современные тенденции развития техники и технологий в области обеспечения техносферной безопасности
			владеть	Навыками работы с современной техникой и современными технологиями в области обеспечения техносферной безопасности
Способен обеспечивать безопасность человека и сохранение окружающей среды, основываясь на принципах культуры безопасности и концепции риск-ориентированного мышления	ОПК-2	ОПК-2.1 Выбирает методы и/или средства обеспечения безопасности человека (на производстве, в окружающей среде) и безопасности окружающей среды, отвечающие требованиям в области обеспечения безопасности, в том числе в области минимизации вторичного негативного воздействия ОПК-2.2 Выбирает методы и/или средства обеспечения безопасности человека (на производстве, в окружающей среде) и безопасности окружающей среды, обеспечивающие риски на уровне допустимых значений	знать	Основные методы измерения уровней опасностей в среде обитания, обработки полученных результатов и составление прогнозов возможного развития ситуации
			уметь	Проводить измерения уровней опасностей в среде обитания, обрабатывать полученные результаты, составлять прогнозы возможного развития ситуации
			владеть	Способностью проводить измерения уровней опасностей в среде обитания, обрабатывать полученные результаты, составлять прогнозы возможного развития ситуации
Способен осуществлять профессиональную деятельность с	ОПК-3	ОПК-3.1 Выявляет необходимые требования безопасности человека, окружающей среды, соответствующие нормативным	знать	Содержание основных нормативно-правовых актов в области обеспечения безопасного ведения полевых

учетом государственных требований в области обеспечения безопасности		правовым актам, содержащим государственные нормативные требования в области техносферной безопасности, межгосударственным, национальным и международным стандартам в сфере обеспечения техносферной безопасности ОПК-3.2 Формирует отчетность в области техносферной безопасности, соответствующую государственным требованиям		геоэкологических исследований и поддержания нормального функционирования окружающей среды
			<i>уметь</i>	Обосновывать возможность применения конкретных нормативно-правовых актов для обеспечения безопасности
			<i>владеть</i>	Навыками применения нормативно-правовых актов для обеспечения техносферной безопасности
Способен понимать принципы работы современных информационных технологий и использовать их для решения задач профессиональной деятельности	ОПК-4	ОПК-4.1. Понимает особенности работы современных информационных технологий ОПК-4.2. Анализирует принципы работы современных информационных технологий ОПК-4.3. Использует современные информационные технологии для решения задач профессиональной деятельности	<i>знать</i>	Работу и тенденции развития современных информационных технологий
			<i>уметь</i>	Проводить анализ принципов работы современных информационных технологий
			<i>владеть</i>	Навыками работы с современными информационными технологиями для решения задач профессиональной деятельности

3 МЕСТО ПРАКТИКИ В СТРУКТУРЕ ОБРАЗОВАТЕЛЬНОЙ ПРОГРАММЫ

Учебная геологическая практика обучающихся УГГУ является составной частью основной профессиональной образовательной программы высшего образования, входит в Блок 2 «Практика» и представляет собой одну из форм организации учебного процесса, заключающуюся в профессионально-практической подготовке обучающихся в университете и на базах практики.

4 ОБЪЕМ ПРАКТИКИ В ЗАЧЕТНЫХ ЕДИНИЦАХ И ЕЕ ПРОДОЛЖИТЕЛЬНОСТЬ В НЕДЕЛЯХ И АКАДЕМИЧЕСКИХ ЧАСАХ

Общая трудоемкость практики составляет 3 зачетных единиц, 108 часов, в том числе в форме практической подготовки – 72 часа.

Общее время прохождения практики 2 недели.

5 СОДЕРЖАНИЕ ПРАКТИКИ И ЕЁ ОРГАНИЗАЦИЯ

№ п/п	Этапы и краткое содержание практики	Практическая подготовка час.	Самостоятельная работа, час	Формы контроля
<i>Информационный</i>		8	4	
1	Организационное собрание, сбор и изучение рекомендуемой литературы, получение необходимых консультаций по организации и методике проведения работ со стороны руководителя практики от кафедры	4	2	Собеседование
2	Инструктаж по технике безопасности, охране труда, пожарной безопасности, сдача техминимума	4	2	Заполнение соответствующего раздела плана-графика практики

<i>Практический</i>		52	22	
3	Экскурсии на известные геологические объекты в окрестностях г. Екатеринбурга	30		Проверка полевых книжек, проверка каталога образцов
4	Документация и зарисовка обнажений	8	10	
5	Отбор образцов и проб, их маркировка	8		
6	Камеральные работы (составление отчета)	6	12	
<i>Результативно-оценочный</i>		12	10	
7	Подготовка отчёта о практике, получение характеристики, заверение документов по месту практики, защита отчёта	12	10	Защита отчета по итогам прохождения практики
Всего:		72	36	Зачёт

При реализации практики образовательная деятельность организована в форме практической подготовки путем непосредственного выполнения обучающимися определенных видов работ, связанных с будущей профессиональной деятельностью, и направленных на формирование, закрепление, развитие практических навыков и компетенций по профилю образовательной программы.

Обучающийся выполняет в соответствии с целями, задачами и заданием руководителя практики работы по месту прохождения практики, фиксирует все виды выполняемой работы в дневнике прохождения практики.

Конкретное содержание практики зависит от места её прохождения.

Практика проводится на основе договоров между организацией, осуществляющей деятельность по образовательной программе соответствующего профиля (далее – организация), и университетом.

Обучающемуся предоставляется право самостоятельно выбрать базу практики.

Обучающиеся, совмещающие обучение с трудовой деятельностью, вправе проходить учебную геологическую практику в организации по месту работы, в случаях, если осуществляемая ими профессиональная деятельность соответствует целям практики.

Перед началом практики для студентов проводится организационное собрание, на котором разъясняются цели и задачи, содержание, сроки практики, порядок её прохождения, формулируются задания практики, разъясняются формы, виды отчётности, порядок заполнения бланков отчетности, требования к оформлению отчётных документов, порядок защиты отчёта по практике, даются иные рекомендации по прохождению практики.

Перед прохождением практики студент должен изучить программу практики, при необходимости подготовить: ксерокопии своих свидетельств о постановке на учет в налоговом органе (ИНН), пенсионного страхования; получить при необходимости медицинскую справку по форме, требуемой организацией-базой практики, в поликлинике, к которой прикреплены; подготовить фотографии (формат по требованию организации-базы практики) и паспортные данные (ксерокопии разворотов с фотографией и регистрацией места жительства) для оформления пропусков в организации.

Студенты получают программу практики, направление на практику и иную необходимую для прохождения практики документацию.

По прибытии на практику производится согласование конкретного структурного подразделения, где будет проходить практика (при необходимости), проводится инструктаж по охране труда и технике безопасности.

При прохождении практики на производстве, целесообразно начать с экскурсии по организации (структурному подразделению организации), ведущими специалистами организации обучающимся могут быть прочитаны установочные лекции, отражающие характеристику организации, технологические процессы производства, решение вопросов охраны труда и окружающей среды и т.д.

Организацию и руководство практикой осуществляют руководители практики от организации и от университета.

Руководители практики от университета контролируют реализацию программы практики и условия проведения практики организациями, проводят индивидуальные и групповые консультации в ходе практики, оказывают методическую помощь обучающимся при выполнении ими заданий практики, оценивает результаты практики.

Руководители практики от организаций (назначаемые руководителем организации)) знакомят обучающихся с порядком прохождения практики, проводят инструктаж со студентами по ознакомлению с требованиями охраны труда, техники безопасности, а также правилами внутреннего трудового распорядка, помогают обучающимся овладевать профессиональными навыками.

При прохождении практики обучающиеся обязаны:

- своевременно прибыть на место прохождения практики, иметь при себе все необходимые документы;
- соблюдать действующие правила внутреннего трудового распорядка организации – места прохождения практики;
- соблюдать требования охраны труда, пожарной безопасности;
- выполнять задания, предусмотренные программой практики, вести дневник практики с фиксацией результатов выполненной работы, фактических материалов, наблюдений, оценок и выводов как фрагментов будущего отчета;
- получить по месту проведения практики характеристику, отзыв о проделанной работе, подписанный надлежащим лицом;
- в установленный срок отчитаться о прохождении практики руководителю практики от университета, подготовить и сдать отчет и другие документы практики.

При возникновении затруднений в процессе практики студент может обратиться к руководителю практики от университета либо от организации-базы практики и получить необходимые разъяснения.

Примерный план прохождения практики:

Задание	Отчетность
<p><i>1. Подготовительный период:</i> занимает 2 дня. В этот период осуществляется сбор и изучение рекомендуемой литературы, получение необходимых консультаций по организации и методике проведения работ со стороны руководителя практики от кафедры, студентам читаются обзорные лекции по специфике природных условий окрестностей г. Екатеринбурга, где проходит практика, а затем проводится инструктаж по технике безопасности ведения полевых и камеральных работ. После ознакомления с правилами по технике безопасности каждый студент расписывается в специальном журнале. Формируются отдельные бригады (по 4-6 человек), избирается бригадир, который получает на кафедре аптечку, молотки, компасы, мешочки для образцов, методические пособия. Далее студенты самостоятельно готовятся к полевым работам: готовят полевые книжки и письменные принадлежности, подбирают рюкзаки и одежду для прохождения полевых маршрутов.</p>	<p>Заполнение соответствующего раздела плана-графика практики</p>
<p><i>2. Полевой период:</i> предусматривает прохождение 5 экскурсий на известные геологические объекты в окрестностях г. Екатеринбурга по выбору руководителя. Рекомендуемые объекты для проведения экскурсий:</p> <ol style="list-style-type: none"> 1. Уктусский ультраосновной массив. 2. Елизаветинское месторождений легированных бурых железняков. 3. Шабровское рудное поле. 4. Шиловское медно-скарновое месторождение. 5. Сибирский гранитный карьер. 6. Березовское рудное поле. 	<p>Проверка полевых книжек, проверка каталога образцов</p>

<p>7. Светлореченское месторождение жильного кварца. 8. Станции Екатеринбургского метрополитена. 9. Уральский геологический музей. Продолжительность рабочего дня 6 часов, а с учетом подъезда и отъезда он может достигать 8 часов. Полевые работы в зависимости от погодных условий могут перемежаться с камеральными работами. В дождливый день экскурсии рекомендуется не проводить. Бригадный метод работы предусматривает индивидуальную ответственность. Каждый студент ведет свой полевой дневник, выполняет все виды работ. Исключение составляет сбор коллекции образцов и написание отчета, которые выполняются коллективно. Преподаватель ведет учет посещаемости.</p>	
<p>3. <i>Камеральный период:</i> предусматривает обработку полевых материалов, составление каталога образцов, написание отчета и его защиту. Продолжительность этого этапа 3-5 дней.</p>	<p>Защита отчета по итогам прохождения практики</p>

6 ФОРМЫ ОТЧЕТНОСТИ ПО ПРАКТИКЕ

По результатам практики обучающийся представляет набор документов: направление на практику с отметкой организации-базы практики; дневник практики; характеристику с места практики; отчет по практике.

В процессе прохождения практики студент ведет *дневник практики*. Дневник практики должен быть оформлен надлежащим образом, в него записываются сведения о выполненных студентом работах и заданиях. Записи должны быть конкретными, с указанием характера и объема проделанной работы. Руководитель практики от организации проверяет дневник. В дневнике должна быть отметка о выполнении работ студентом с подписью руководителя практики от организации.

Характеристика с места практики должна обязательно содержать Фамилию. И. О. студента полностью, указание на отношение студента к работе, наличие или отсутствие жалоб на студента, оценку его теоретических знаний, умение применять теоретические знания на практике, степень выраженности необходимых личностных и профессиональных качеств, степень сформированности компетенций, др.

Отчет вместе с документами служит основанием для оценки результатов практики руководителем. Полученная оценка выставляется в ведомость и зачетную книжку обучающегося.

Содержание отчёта должно соответствовать программе практики, в нем обобщается и анализируется весь ход практики, выполнение заданий и других запланированных мероприятий. Отчет должен иметь четкое построение, логическую последовательность, конкретность.

Отчет по учебной **Геологической практике** имеет следующую структуру: титульный лист (приложение А), содержание (приложение Б), введение, основная часть, заключение, приложения.

Титульный лист отчета содержит: указание места прохождения практики, данные о руководителе практики от университета.

Содержание отчета о прохождении практики помещают после титульного листа. В содержании отчета указывают: перечень разделов (при желании параграфов), номера страниц, с которых начинается каждый из них.

Во введении следует отразить: место и сроки практики; её цели и задачи; административное положение, экономика и пути сообщения района практики; выполненные обязанности, изученный информационный материал; состав бригады; распределение обязанностей по составлению отчета с указанием авторов глав отчета и его графических приложений.

Введение не должно превышать 1 страницы компьютерного набора.

Основная часть отчета содержит три раздела.

Раздел 1. Физико-географический очерк содержит краткие сведения о геоморфологии района, его речной сети, экономике, экологической обстановке.

Раздел 2. Краткое описание геологического строения района содержит сведения о стратиграфии, магматизме, тектонике, полезных ископаемых.

Раздел 3. Геологические маршруты. В этой главе дается описание пройденных геологических маршрутов с использованием опубликованных учебных пособий и обязательным изложением оригинальных наблюдений самих студентов. Текстовое описание должно сопровождаться фотографиями обнажений, рельефа и т.д.;

Заключение, где подытоживаются результаты прохождения практики, дается оценка геологической эффективности каждого пройденного маршрута и рекомендации по проведению учебной практики.

В приложениях располагают вспомогательный материал:

- перечень материалов, с которыми ознакомился студент в ходе практики;
- таблицы цифровых данных;
- копии полевых журналов;
- графические, аудио-, фото-, видео- материалы;
- проч.

Объем отчета (без приложений) не должен превышать 10-15 страниц, набранных на компьютере.

Все документы практики должны быть подшиты в папку-скоросшиватель, заполнены в соответствии с требованиями. Документы располагаются и сшиваются в следующей последовательности: направление и задание на практику, дневник практики, характеристика (приложение 1), отчет по практике – титульный лист, содержание (приложение 2 и 3), основной текст.

Готовый отчет вместе с документами практики направляется на проверку руководителю практики от университета, который готовит отзыв об отчёте о прохождении практики.

К защите допускаются студенты, предоставившие руководителю практики от университета полный комплект документов о прохождении практики в установленные сроки.

По итогам практики проводится защита отчёта.

Защита отчета по практике проводится руководителем практики от университета. К защите могут привлекаться руководители организаций-баз проведения практики и непосредственные руководители практики от принимающих организаций.

Форма защиты результатов практики – собеседование. Обучающийся кратко докладывает о содержании своей работы во время практики, отвечает на вопросы принимающих отчет (проводящих защиту).

7 КОНТРОЛЬ И ОЦЕНКА РЕЗУЛЬТАТОВ ПРАКТИКИ. ОЦЕНОЧНЫЕ СРЕДСТВА ДЛЯ ПРОВЕДЕНИЯ ПРОМЕЖУТОЧНОЙ АТТЕСТАЦИИ ОБУЧАЮЩИХСЯ ПО ПРАКТИКЕ

Текущий контроль и оценка результатов практики осуществляется руководителем практики в процессе проведения практики, выполнения практических работ, наблюдения за выполнением видов работ на практике и контроля качества их выполнения путем экспертной оценки деятельности обучающегося.

Промежуточная аттестация по практике проводится в форме зачёта путём собеседования (ответов на вопросы) и оценки отчетной документации по практике.

Оценочные средства, используемые для промежуточной аттестации: вопросы, отчет по практике, характеристика с места практики.

При оценке практики используется балльно-рейтинговая система оценки учебной деятельности в соответствии с Положением о балльно-рейтинговой системе оценки учебной деятельности (учебном рейтинге) обучающихся в ФГБОУ ВО «Уральский государственный горный университет» (СМК ОД.Пл.04-06.222-2021).

Распределение баллов в рамках рейтинга по практике представлены в комплекте оценочных средств по практике.

Полученные значения учебного рейтинга обучающихся в баллах переводятся в оценки, выставляемые по следующей шкале:

50-100 баллов – оценка «зачтено»;

0-49 баллов – оценка «не зачтено».

8 ПЕРЕЧЕНЬ УЧЕБНО-МЕТОДИЧЕСКОГО ОБЕСПЕЧЕНИЯ ДЛЯ САМОСТОЯТЕЛЬНОЙ РАБОТЫ ОБУЧАЮЩИХСЯ ПО ПРАКТИКЕ И ОБРАЗОВАТЕЛЬНЫЕ ТЕХНОЛОГИИ

В качестве учебно-методического обеспечения самостоятельной работы обучающихся в период прохождения ими практики выступает программа практики.

Во время проведения геологической практики используются следующие технологии: экскурсии, описание обнажений, определение элементов залегания, обучение приемам отбора образцов, составление отчета.

9 ПЕРЕЧЕНЬ УЧЕБНОЙ ЛИТЕРАТУРЫ И РЕСУРСОВ СЕТИ «ИНТЕРНЕТ», НЕОБХОДИМЫХ ДЛЯ ПРОВЕДЕНИЯ ПРАКТИКИ

9.1 Учебная литература

№ п/п	Наименование	Кол-во экз.
1	Паняк С.Г., Бобина Т.С. Учебная геологическая практика [Электронный ресурс]: учебное пособие к первой учебной геологической практике. – Изд-во УГГУ, 2018.	Эл. ресурс
2	Гудымович, С. С. Учебные геологические практики [Электронный ресурс] : учебное пособие / С. С. Гудымович, А. К. Полиенко. — Электрон. текстовые данные. — Томск : Томский политехнический университет, 2012. — 154 с. — 978-5-4387-0064-7. — Режим доступа: http://www.iprbookshop.ru/34727.html	Эл. ресурс

9.2 Ресурсы сети «Интернет»

Министерство науки и высшего образования РФ – Режим доступа: <https://minobrnauki.gov.ru>

РОСГЕОЛОГИЯ - Российский геологический холдинг – Режим доступа: <https://www.rosgeo.com/ru>

10 ПЕРЕЧЕНЬ ЛИЦЕНЗИОННОГО И СВОБОДНО РАСПРОСТРАНЯЕМОГО ПРОГРАММНОГО ОБЕСПЕЧЕНИЯ, В ТОМ ЧИСЛЕ ОТЕЧЕСТВЕННОГО ПРОИЗВОДСТВА, СОВРЕМЕННЫХ ПРОФЕССИОНАЛЬНЫХ БАЗ ДАННЫХ И ИНФОРМАЦИОННЫХ СПРАВОЧНЫХ СИСТЕМ

Для успешного прохождения практики, обучающийся использует:

1. Microsoft Windows 8 Professional
2. Microsoft Office Professional 2013

3. FineReader 12 Professional
4. СПС «КонсультантПлюс»

Информационные справочные системы:

Справочная правовая система «КонсультантПлюс»
Электронно-библиотечная система Юрайт.
ProQuest Ebook Central (ebrary).
Springer Books.
ProQuest Dissertations & Theses.

Современные профессиональные базы данных:

E-library: электронная научная библиотека: <https://elibrary.ru>
Scopus: база данных рефератов и цитирования
<https://www.scopus.com/customer/profile/display.uri>
Researchgate: бесплатная социальная сеть и средство сотрудничества учёных всех научных дисциплин <https://www.researchgate.net>

11 ОПИСАНИЕ МАТЕРИАЛЬНО-ТЕХНИЧЕСКОЙ БАЗЫ, НЕОБХОДИМОЙ ДЛЯ ПРОВЕДЕНИЯ ПРАКТИКИ

Для проведения практики в университете необходимо следующее материально-техническое обеспечение: рабочее место, соответствующее нормам санитарно-гигиенического и противопожарного законодательства Российской Федерации, библиотека УГГУ.

Материально-техническое обеспечение практики в организациях возлагается на руководителей организаций, принимающих обучающихся для прохождения практики.

12 ОСОБЕННОСТИ ПРАКТИКИ ДЛЯ ЛИЦ С ИНВАЛИДНОСТЬЮ И ОГРАНИЧЕННЫМИ ВОЗМОЖНОСТЯМИ ЗДОРОВЬЯ

Практика для обучающихся из числа лиц с инвалидностью и ограниченными возможностями здоровья при необходимости может проводиться с учётом особенностей их психофизического развития, индивидуальных возможностей и состояния здоровья.

При определении мест прохождения практики обучающимися с инвалидностью учитываются рекомендации, содержащиеся в индивидуальной программе реабилитации или абилитации инвалида (при предъявлении обучающимся), относительно рекомендованных условий и видов труда.

При необходимости для прохождения практики создаются специальные рабочие места в соответствии с характером ограничений здоровья, а также с учетом характера выполняемых трудовых функций.

Выбор мест прохождения практик для лиц с инвалидностью и ограниченными возможностями здоровья учитывает требования их доступности.

Способы проведения практики для инвалидов и лиц с ограниченными возможностями здоровья при необходимости могут быть установлены с учётом особенностей их психофизического развития, индивидуальных возможностей и состояния здоровья.

Конкретные формы и процедуры промежуточной аттестации по практике обучающихся из числа лиц с инвалидностью и обучающихся из числа лиц с ограниченными возможностями здоровья устанавливаются ФГБОУ ВО «УГГУ» самостоятельно с учётом ограничений их здоровья и доводятся до сведения обучающихся в сроки, определённые в локальных актах университета.

Процедура проведения промежуточной аттестации по практике для обучающихся с инвалидностью и ограниченными возможностями здоровья при необходимости устанавливается с учётом индивидуальных психофизических особенностей. При необходимости предоставляется дополнительное время для подготовки ответа на вопросы при защите отчёта по практике.

13 ТРЕБОВАНИЯ К ОФОРМЛЕНИЮ ОТЧЕТА ПО ПРАКТИКЕ

13.1 ОБЩИЕ ТРЕБОВАНИЯ

Оформление отчета осуществляется в соответствии с требованиями, установленными в методических указаниях учебного пособия «Учебная геологическая практика».

Отчет выполняется печатным способом с использованием компьютера.

Каждая страница текста, включая иллюстрации и приложения, нумеруется арабскими цифрами, кроме титульного листа и содержания, по порядку без пропусков и повторений. Номера страниц проставляются, начиная с введения (третья страница), в центре нижней части листа без точки.

Текст работы следует печатать, соблюдая следующие размеры полей: правое – 10 мм, верхнее и нижнее – 20 мм, левое – 30 мм.

Рекомендуемым типом шрифта является Times New Roman, размер которого 14 pt (пунктов) (на рисунках и в таблицах допускается применение более мелкого размера шрифта, но не менее 10 pt).

Текст печатается через 1,5-ый интервал, красная строка – 1,25 см.

Цвет шрифта должен быть черным, необходимо соблюдать равномерную плотность, контрастность и четкость изображения по всей работе. Разрешается использовать компьютерные возможности акцентирования внимания на определенных терминах и формулах, применяя курсив, полужирный шрифт не применяется.

13.2 ПРАВИЛА ОФОРМЛЕНИЯ НАИМЕНОВАНИЙ И НУМЕРАЦИИ СТРУКТУРНЫХ ЭЛЕМЕНТОВ, ГЛАВ И ПАРАГРАФОВ

Отчет должен включать следующие структурные элементы: титульный лист, содержание, введение, основной текст, заключение, приложения (является дополнительным элементом). Основной текст может быть разделен на разделы и параграфы.

Каждый структурный элемент отчета (титульный лист, содержание, введение, заключение, приложение) и разделы необходимо начинать с новой страницы. Следующий параграф внутри одного раздела начинается через 2 межстрочных интервала на том же листе, где закончился предыдущий.

Расстояние между заголовком структурного элемента и текстом, заголовками главы и параграфа, заголовком параграфа и текстом составляет 2 межстрочных интервала.

Наименования структурных элементов письменной работы («СОДЕРЖАНИЕ», «ВВЕДЕНИЕ», «ЗАКЛЮЧЕНИЕ», «ПРИЛОЖЕНИЕ») служат заголовками структурных элементов. Данные наименования пишутся по центру страницы без точки в конце прописными (заглавными) буквами, не подчеркивая.

Разделы, параграфы должны иметь заголовки. Их следует нумеровать арабскими цифрами и записывать по центру страницы прописными (заглавными) буквами без точки в конце, не подчеркивая. Номер раздела указывается цифрой (например, 1, 2, 3), номер параграфа включает номер раздела и порядковый номер параграфа, разделенные точкой (например, 1.1, 2.1, 3.3). После номера раздела и параграфа в тексте точку не ставят. Если заголовок состоит из двух предложений, их разделяют точкой. Переносы слов в заголовках не допускаются. Не допускается писать заголовок параграфа на одном листе, а его текст – на другом.

В содержании работы наименования структурных элементов указываются с левого края страницы, при этом первая буква наименования является прописной (заглавной), остальные буквы являются строчными, например:

Введение

1 Краткая характеристика организации – места прохождения практики

2 Практический раздел – выполненные работы

Заключение

Приложения

13.3 ПРАВИЛА ОФОРМЛЕНИЯ СОКРАЩЕНИЙ И АББРЕВИАТУР

Сокращение русских слов и словосочетаний допускается при условии соблюдения требований ГОСТ 7.12–93 «Система стандартов по информации, библиотечному и издательскому делу. Библиографическая запись. Сокращение слов на русском языке. Общие требования и правила».

В тексте письменной работы допускаются общепринятые сокращения и аббревиатуры, установленные правилами орфографии и соответствующими нормативными документами, например: год – г., годы – гг., и так далее – и т. д., метр – м, тысяч – тыс., миллион – млн, миллиард – млрд, триллион – трлн, страница – с., Российская Федерация – РФ, общество с ограниченной ответственностью – ООО.

При использовании авторской аббревиатуры необходимо при первом ее упоминании дать полную расшифровку, например: «... Уральский государственный горный университет (далее – УГГУ)...».

Не допускается использование сокращений и аббревиатур в заголовках письменной работы, глав и параграфов.

13.4 ПРАВИЛА ОФОРМЛЕНИЯ ПЕРЕЧИСЛЕНИЙ

При необходимости в тексте работы могут быть приведены перечисления. Перед каждым элементом перечисления следует ставить дефис (иные маркеры не допустимы). Например:

«...заключение содержит:

- краткие выводы;
- оценку решений;
- разработку рекомендаций.»

При необходимости ссылки в тексте работы на один из элементов перечисления вместо дефиса ставятся строчные буквы в порядке русского алфавита, начиная с буквы а (за исключением букв ё, з, й, о, ч, ь, ы, ь). Для дальнейшей детализации перечислений необходимо использовать арабские цифры, после которых ставится скобка, а запись производится с абзацного отступа. Например:

- а) ...;
- б) ...;
- 1) ...;
- 2) ...;
- в) ...

13.5 ПРАВИЛА ОФОРМЛЕНИЯ РИСУНКОВ

В письменной работе для наглядности, уменьшения физического объема сплошного текста следует использовать иллюстрации – графики, схемы, диаграммы, чертежи, рисунки и

фотографии. Все иллюстрации именуется рисунками. Их количество зависит от содержания работы и должно быть достаточно для того, чтобы придать ей ясность и конкретность.

На все рисунки должны быть даны ссылки в тексте работы, например: «... в соответствии с рисунком 2 ...» или «... тенденцию к снижению (рисунок 2)».

Рисунки следует располагать в работе непосредственно после текста, в котором они упоминаются впервые (при наличии достаточного пространства для помещения рисунка со всеми поясняющими данными), или на следующей странице. Если рисунок достаточно велик, его можно размещать на отдельном листе. Допускается поворот рисунка по часовой стрелке (если он выполнен на отдельном листе). Рисунки, размеры которых больше формата А4, учитывают как одну страницу и помещают в приложении.

Рисунки, за исключением рисунков в приложениях, следует нумеровать арабскими цифрами сквозной нумерацией по всей работе. Каждый рисунок (схема, график, диаграмма) обозначается словом «Рисунок», должен иметь заголовок и подписываться следующим образом – посередине строки без абзацного отступа, например:

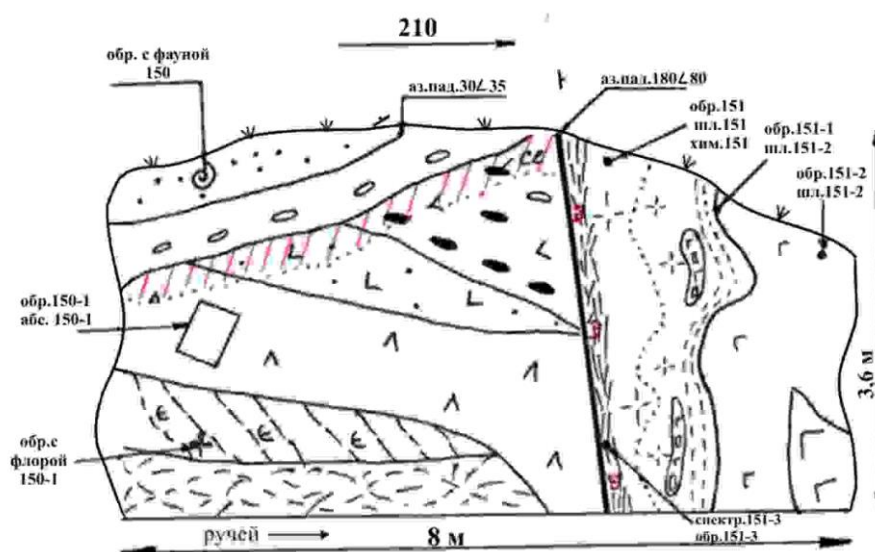


Рисунок 1 – Пример зарисовки обнажения

Рисунки каждого приложения обозначают отдельной нумерацией арабскими цифрами с добавлением перед цифрой обозначения приложения (например, рисунок А.3).

Если рисунок взят из первичного источника без авторской переработки, следует сделать ссылку, например:

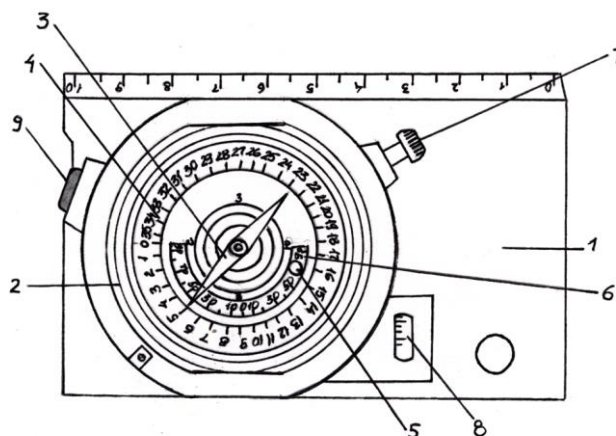


Рис. 1. Устройство горного компаса: 1 – основание компаса; 2 – коробка компаса; 3 – магнитная стрелка; 4 – лимб, с помощью которого измеряются горизонтальные углы; 5 – клинометр (отвес); 6 – шкала клинометра; 7 – винт; 8 – уровень; 9 – кнопка

13.6 ПРАВИЛА ОФОРМЛЕНИЯ ТАБЛИЦ

В письменной работе фактический материал в обобщенном и систематизированном виде может быть представлен в виде таблицы для наглядности и удобства сравнения показателей.

На все таблицы должны быть ссылки в работе. При ссылке следует писать слово «таблица» с указанием ее номера, например: «...в таблице 2 представлены ...» или «... характеризуется показателями (таблица 2)».

Таблицу следует располагать в работе непосредственно после текста, в котором она упоминается впервые, или на следующей странице.

Таблицы, за исключением таблиц в приложениях, следует нумеровать арабскими цифрами сквозной нумерацией по всей работе. Каждая таблица должна иметь заголовок, который должен отражать ее содержание, быть точным, кратким. Заголовок таблицы следует помещать над таблицей слева, без абзацного отступа в одну строку с ее номером через тире, например:

Таблица 3 – Схема привязочного хода

Направление хода	Азимут хода	Угол превышения пикета, град.	Расстояние между пикетами, м.	Проложение между пикетами, м.
Репер-пикет 1	ЮЗ 250	+ 5	100 п.ш. (165 м.)	165
Пикет 1-пикет 2	СЗ 300	+ 15	200 п.ш. (330 м.)	318
Пикет 2- пикет 3	СВ 40	+ 5	80 п.ш.(133 м.) (п.ш. – пары шагов)	133

Располагают таблицы на странице обычно вертикально. Помещенные на отдельной странице таблицы могут быть расположены горизонтально, причем графа с наименованиями показателей должна размещаться в левой части страницы. Слева, справа и снизу таблицы ограничивают линиями.

Таблицу с большим числом строк допускается переносить на другую страницу. При переносе части таблицы на другую страницу слово «Таблица» указывают один раз слева над первой частью таблицы. На странице, на которую перенесена часть таблицы, слева пишут «Продолжение таблицы» или «Окончание таблицы» с указанием номера таблицы и повторением шапки таблицы.

Если таблица переносится, то на странице, где помещена первая часть таблицы, нижняя ограничительная линия таблицы не проводится. Это же относится к странице (страницам), где помещено продолжение (продолжения) таблицы. Нижняя ограничительная линия таблицы проводится только на странице, где помещено окончание таблицы.

Заголовки граф и строк таблицы следует писать с прописной буквы в единственном числе, а подзаголовки граф – со строчной буквы, если они составляют одно предложение с заголовком, или с прописной буквы, если они имеют самостоятельное значение. В конце заголовков и подзаголовков таблиц точки не ставят. Заголовки граф, как правило, записывают параллельно строкам таблицы. При необходимости допускается перпендикулярное расположение заголовков граф.

Примечания к таблице (подтабличные примечания) размещают непосредственно под таблицей в виде: а) общего примечания; б) сноски; в) отдельной графы или табличной строки с заголовком. Выделять примечание в отдельную графу или строку целесообразно лишь тогда, когда примечание относится к большинству строк или граф. Примечания к отдельным заголовкам граф или строк следует связывать с ними знаком сноски. Общее примечание ко всей таблице не связывают с ней знаком сноски, а помещают после заголовка «Примечание» или «Примечания», оформляют как внутритекстовое примечание.

Допускается применять размер шрифта в таблице меньший, чем в тексте работы, но не менее 10 pt.

Если все показатели, приведенные в графах таблицы, выражены в одной и той же единице измерения, то ее обозначение необходимо помещать над таблицей справа. Если показатели таблицы выражены в разных единицах измерения, то обозначение единицы измерения указывается после наименования показателя через запятую. Допускается при необходимости выносить в отдельную графу обозначения единиц измерения.

Текст, повторяющийся в строках одной и той же графы и состоящий из одиночных слов, чередующихся с цифрами, заменяют кавычками. Если повторяющийся текст состоит из двух или более слов, то при первом повторении его заменяют словами «То же», а далее – кавычками. Если предыдущая фраза является частью последующей, то допускается заменить ее словами «То же» и добавить дополнительные сведения. При наличии горизонтальных линий текст необходимо повторять. Если в ячейке таблицы приведен текст из нескольких предложений, то в последнем предложении точка не ставится.

Заменять кавычками повторяющиеся в таблице цифры, математические знаки, знаки процента и номера, обозначения нормативных материалов, марок материалов не допускается.

При отсутствии отдельных данных в таблице следует ставить прочерк (тире). Цифры в графах таблиц должны проставляться так, чтобы разряды чисел во всей графе были расположены один под другим, если они относятся к одному показателю. В одной графе должно быть соблюдено, как правило, одинаковое количество десятичных знаков для всех значений величин.

Если таблицы размещены в приложении, их нумерация имеет определенные особенности. Таблицы каждого приложения нумеруют отдельной нумерацией арабскими цифрами. При этом перед цифрой, обозначающей номер таблицы в приложении, ставится буква соответствующего приложения, например:

Таблица В.1 – Динамика показателей за 2016–2017 гг.

Если в документе одна таблица, то она должна быть обозначена «Таблица 1» или «Таблица В.1», если она приведена в приложении (допустим, В).

13.7 ПРАВИЛА ОФОРМЛЕНИЯ ПРИМЕЧАНИЙ И ССЫЛОК

При необходимости пояснить содержание текста, таблицы или иллюстрации в работе следует помещать примечания. Их размещают непосредственно в конце страницы, таблицы, иллюстрации, к которым они относятся, и печатают с прописной буквы с абзацного отступа после слова «Примечание» или «Примечания». Если примечание одно, то после слова «Примечание» ставится тире и примечание печатается с прописной буквы. Одно примечание не нумеруют. Если их несколько, то после слова «Примечания» ставят двоеточие и каждое примечание печатают с прописной буквы с новой строки с абзацного отступа, нумеруя их по порядку арабскими цифрами.

Цитаты, а также все заимствования из печати данные (нормативы, цифры и др.) должны иметь библиографическую ссылку на первичный источник. Ссылка ставится непосредственно после того слова, числа, предложения, по которому дается пояснение, в квадратных скобках. В квадратных скобках указывается порядковый номер источника в соответствии со списком использованных источников и номер страницы, с которой взята информация, например: [4, с. 32]. Это значит, использован четвертый источник из списка литературы со страницы 32. Если дается свободный пересказ принципиальных положений тех или иных авторов, то достаточно указать в скобках после изложения заимствованных положений номер источника по списку использованной литературы без указания номера страницы.

13.8 ПРАВИЛА ОФОРМЛЕНИЯ СПИСКА ИСПОЛЬЗОВАННЫХ ИСТОЧНИКОВ

Оформлению списка использованных источников, прилагаемого к отчету, следует уделять самое серьезное внимание.

Сведения об источниках приводятся в следующем порядке:

1) **нормативные правовые акты:** Нормативные правовые акты включаются в список в порядке убывания юридической силы в следующей очередности: международные нормативные правовые акты, Конституция Российской Федерации, федеральные конституционные законы, федеральные законы, акты Конституционного Суда Российской Федерации, решения других высших судебных органов, указы Президента Российской Федерации, постановления Правительства Российской Федерации, нормативные правовые акты федеральных органов исполнительной власти, законы субъектов Российской Федерации, подзаконные акты субъектов Российской Федерации, муниципальные правовые акты, акты организаций.

Нормативные правовые акты одного уровня располагаются в хронологическом порядке, от принятых в более ранние периоды к принятым в более поздние периоды.

Примеры оформления нормативных правовых актов и судебной практики:

1. Об общих принципах организации законодательных (представительных) и исполнительных органов власти субъектов Российской Федерации [Текст]: Федеральный закон от 06.10.1999 г. № 184-ФЗ // Собрание законодательства РФ. - 1999. - № 43.

2. О порядке разработки и утверждения административных регламентов исполнения государственных функций (предоставления государственных услуг) [Электронный ресурс]: Постановление Правительства РФ от 11.11.2005 г. № 679. - Доступ из справочно-правовой системы «КонсультантПлюс». – Режим доступа: <http://www.consultant.ru>.

3. О практике применения судами Закона Российской Федерации «О средствах массовой информации» [Электронный ресурс]: Постановление Пленума Верховного Суда РФ от 15.06.2010 № 16. - Доступ из справочно-правовой системы «КонсультантПлюс». – Режим доступа: <http://www.consultant.ru>.

4. Определение судебной коллегии по гражданским делам Верховного Суда Российской Федерации по иску Цирихова // Бюллетень Верховного Суда Российской Федерации. -1994. -№9. - С. 1-3.

2) **книги, статьи, материалы конференций и семинаров.** Располагаются по алфавиту фамилии автора или названию, если книга печатается под редакцией. Например:

5. Абрамова, А.А. Трудовое законодательство и права женщин [Текст] / А.А.Абрамова // Вестн. Моск. ун-та. Сер. 11, Право. - 2001. - № 5. - С. 23–25.

6. Витрянский, В.В. Договор банковского счета [Текст] / В.В. Витрянский // Хозяйство и право.- 2006.- № 4.- С. 19 – 25.

7. Двинянинова, Г.С. Комплимент: Коммуникативный статус или стратегия в дискурсе [Текст] / Г.С. Двинянинова // Социальная власть языка: сб. науч. тр. / Воронеж. межрегион. ин-т обществ. наук, Воронеж. гос. ун-т, Фак. романо-герман. истории. - Воронеж, 2001. - С. 101–106.

8. История России [Текст]: учеб. пособие для студентов всех специальностей / В.Н. Быков [и др.]; отв. ред. В.Н. Сухов; М-во образования Рос. Федерации, С.-Петербург. гос. лесотехн. акад. - 2-е изд., перераб. и доп. / при участии Т.А. Суховой. - СПб.: СПбЛТА, 2001. - 231 с.

9. Трудовое право России [Текст]: учебник / Под ред. Л.А.Сыроватской. - М.: Юристъ, 2006. - 280 с.

10. Семенов, В.В. Философия: итог тысячелетий. Философская психология [Текст] / В.В. Семенов; Рос. акад. наук, Пушин. науч. центр, Ин-т биофизики клетки, Акад. проблем сохранения жизни. - Пушкино: ПНЦ РАН, 2000. - 64 с.

11. Черткова, Е.Л. Утопия как способ постижения социальной действительности [Электронный ресурс] / Е.Л. Черткова // Социемы: журнал Уральского гос. ун-та. - 2002. - N 8. – Режим доступа: <http://www2/usu.ru/philosoph/chertkova>.

12. Юридический советник [Электронный ресурс]. - 1 электрон. опт. диск (CD-ROM): зв., цв. ; 12 см. - Прил.: Справочник пользователя [Текст] / сост. В.А. Быков. - 32 с.;

3) **статистические сборники, инструктивные материалы, методические рекомендации, реферативная информация, нормативно-справочные материалы.** Располагаются по алфавиту. Например:

13. Временные методические рекомендации по вопросам реструктуризации бюджетной сферы и повышения эффективности расходов региональных и местных бюджетов (Краткая концепция реструктуризации государственного и муниципального сектора и повышения эффективности бюджетных расходов на региональном и местном уровнях) [Текст]. - М.: ИЭПП, 2006. - 67 с.

14. Свердловская область в 1992-1996 годах [Текст]: Стат. сб. / Свердлов. обл. комитет гос. статистики Госкомстата РФ. - Екатеринбург, 1997. - 115 с.

15. Социальное положение и уровень жизни населения России в 2010 г. [Текст]: Стат. сб. / Росстат. - М., 2002. - 320 с.

16. Социально-экономическое положение федеральных округов в 2010 г. [Электронный ресурс]. – Режим доступа: <http://www.gks.ru>

4) **книги и статьи на иностранных языках** в алфавитном порядке. Например:

17. An Interview with Douglass C. North [Text] // The Newsletter of The Cliometric Society. - 1993. - Vol. 8. - N 3. - P. 23–28.

18. Burkhead, J. The Budget and Democratic Government [Text] / Lyden F.J., Miller E.G. (Eds.) / Planning, Programming, Budgeting. Markham : Chicago, 1972. 218 p.

19. Miller, D. Strategy Making and Structure: Analysis and Implications for Performance [Text] // Academy of Management Journal. - 1987. - Vol. 30. - N 1. - P. 45–51;

20. Marry S.E. Legal Pluralism. – Law and Society Review. Vol 22.- 1998.- №5.- p. 22-27

5) **интернет-сайты.** Например:

21. Министерство финансов Российской Федерации: [Электронный ресурс]. – Режим доступа: <http://www.minfin.ru>

22. Российская книжная палата: [Электронный ресурс]. - Режим доступа: <http://www.bookchamber.ru>

В списке использованных источников применяется сквозная нумерация с применением арабского алфавита. Все объекты печатаются единым списком, группы объектов не выделяются, источники печатаются с абзацного отступа.

Объекты описания списка должны быть обозначены терминами в квадратных скобках¹:

- [Видеозапись];
- [Мультимедиа];
- [Текст];
- [Электронный ресурс].

При занесении источников в список литературы следует придерживаться установленных правил их библиографического описания.

13.9 ПРАВИЛА ОФОРМЛЕНИЯ ПРИЛОЖЕНИЙ

В приложения рекомендовано включать материалы, которые по каким-либо причинам не могут быть включены в основную часть: материалы, дополняющие работу; таблицы вспомогательных цифровых данных; инструкции, методики, описания алгоритмов и программ задач, иллюстрации вспомогательного характера; нормативные правовые акты, например, должностные инструкции. В приложения также включают иллюстрации, таблицы и распечатки, выполненные на листах формата А3.

¹ Полный перечень см. в: Система стандартов по информации, библиотечному и издательскому делу. Библиографическая запись. Библиографическое описание. Общие требования и правила составления [Текст]: ГОСТ 7.1-2003.

Приложения оформляют как продолжение данного документа на последующих его листах после списка использованных источников.

Приложения обозначают заглавными буквами русского алфавита, начиная с А, за исключением букв Ё, З, Й, О, Ч, Ъ, Ы, Ъ (ПРИЛОЖЕНИЕ А, ПРИЛОЖЕНИЕ Б, ПРИЛОЖЕНИЕ В и т.д.). Допускается обозначение приложений буквами латинского алфавита, за исключением букв I и O. В случае полного использования букв русского и латинского алфавитов допускается обозначать приложения арабскими цифрами.

Само слово «ПРИЛОЖЕНИЕ» пишется прописными (заглавными) буквами.

Если в работе одно приложение, оно обозначается «ПРИЛОЖЕНИЕ А».

Каждое приложение следует начинать с новой страницы. При этом слово «ПРИЛОЖЕНИЕ» и его буквенное обозначение пишутся с абзацного отступа.

Приложение должно иметь заголовок, который записывают на следующей строке после слова «ПРИЛОЖЕНИЕ» с абзацного отступа. Заголовок пишется с прописной буквы.

В тексте работы на все приложения должны быть даны ссылки, например: «... в приложении Б...». Приложения располагают в порядке ссылок на них в тексте работы.

Текст каждого приложения, при необходимости, может быть разделен на разделы, подразделы, пункты, подпункты, которые нумеруют в пределах каждого приложения. Перед номером ставится обозначение этого приложения.

Приложения должны иметь общую с остальной частью документа сквозную нумерацию страниц.

Образец оформления титульного листа отчета по практике



Федеральное государственное бюджетное образовательное учреждение
высшего образования
«Уральский государственный горный университет»
(ФГБОУ ВО «УГГУ»)
620144, г. Екатеринбург, ул. Куйбышева, 30

ОТЧЕТ
о прохождении Геологической практики
(название практики)

ФГБОУ ВО «Уральский государственный горный университет»
(наименование организации прохождения практики)

Специальность:
20.03.01 Техносферная безопасность

Студенты: ФИО
ФИО
ФИО
ФИО

Группа: ТБ-23

Специализация:
*Экспертиза и аудит промышленной и
пожарной безопасности*

Руководитель практики от университета:
проф. Паняк С.Г.
ст. препод. Бобина Т.С.

Оценка _____

Подпись _____

Екатеринбург
2023

Образец оформления содержания отчета по учебной практике

СОДЕРЖАНИЕ

	Введение	3
1	Физико-географический очерк	5
2	Краткое описание геологического строения района	...
3	Геологические маршруты	...
	Заключение	



Федеральное государственное бюджетное образовательное учреждение
 высшего образования
 «Уральский государственный горный университет»
 (ФГБОУ ВО «УГГУ»)
 620144, г. Екатеринбург, ул. Куйбышева, 30

НАПРАВЛЕНИЕ НА ПРАКТИКУ

Обучающийся _____
 (фамилия, имя, отчество)

Специальности/направления подготовки _____
 (шифр и наименование специальности/направления подготовки)

_____ курса _____ факультета

направляется в _____
 (наименование организации, город)

для прохождения _____ практики

с _____ по _____
 (прописью) (прописью)

М.П.

Декан факультета _____

Руководитель практики от университета

_____ тел. кафедры: 8(343) _____

Отметка организации

Дата прибытия обучающегося в организацию « _____ » _____ 20 _____ г.

Направлен _____
 (наименование структурного подразделения)

Практику окончил « _____ » _____ 20 _____ г.

Руководитель практики от организации

М.П.

_____ (ф. и. о.)

_____ (должность)

Прохождение инструктажа по ознакомлению с требованиями охраны труда, техники безопасности, правилами внутреннего трудового распорядка с оформлением в соответствующем журнале:

Дата проведения	Ф.И.О., должность, подпись проводившего инструктаж	Подпись обучающегося, прошедшего инструктаж

Характеристика обучающегося с места практики описывает его профессиональную подготовку, теоретические знания, практические навыки и деловые качества, которые он проявил в период прохождения практики. Писать документ нужно в официальном стиле, при этом необходимо указать в характеристике следующие сведения:

- фамилия и инициалы обучающегося;
- обязанности обучающегося в период прохождения практики;
- профессиональные качества обучающегося;
- особенности обучающегося, проявленные при общении с трудовым коллективом;
- практические навыки, освоенные обучающимся;
- оценку, выставленную обучающемуся по результатам прохождения практики.

Главная цель составления характеристики обучающегося с места практики — описание его профессиональной подготовки, а также новых знаний и навыков, которые он приобрел в процессе практической деятельности в конкретной организации. Подробная характеристика позволит руководителю практики со стороны учебного заведения объективно оценить ее эффективность и поставить обучающемуся справедливую оценку.

Например

Кочетова Елена Ивановна проходила практику в ООО «Исеть» в отделе, практика была организована в соответствии с программой. В период прохождения практики Кочетова Е.И. зарекомендовала себя с положительной стороны, дисциплинированным практикантом, стремящимся к получению новых знаний, навыков и умений, нацелена на повышение своей будущей профессиональной квалификации.

В период практики Кочетова Е.В. ознакомилась со структурой организации, основными направлениями ее деятельности, работой отдела, нормативными документами, регулирующими деятельность организации, спецификой функциональных обязанностей маркшейдера и приняла активное участие в текущей деятельности.

Под руководством опытного специалиста, начальника отдела..... изучала, методические материалы по; трудовое законодательство; порядок составления прогнозов....., определения перспективной и текущей потребности в; состояние рынка продаж; системы и методы оценки...; методы анализа; порядок оформления, ведения документации, связанной с; порядок формирования и ведения банка данных о; методы, порядок составления установленной отчетности; возможности использования современных информационных технологий в работе

К поручениям руководителя практики и выполняемой работе относилась добросовестно. Во время прохождения практики продемонстрировала знание теоретического материала, профессиональной терминологии...; умение применять теоретические знания на практике; продемонстрировала навыки проведения, умение найти.... и применить их; грамотно оформляла документацию.....

Задание на практику выполнено в полном объеме, замечаний к прохождению практики нет.

Практика Кочетовой Е.И. заслуживает оценки «отлично» или положительной оценки.

МИНОБРНАУКИ РОССИИ

Федеральное государственное бюджетное образовательное учреждение
высшего образования
«Уральский государственный горный университет»



УТВЕРЖДАЮ

Проректор по учебно-методическому
комплексу С.А.Упоров

ПРОГРАММА УЧЕБНОЙ ПРАКТИКИ Б2.О.02 (У) ОЗНАКОМИТЕЛЬНАЯ ПРАКТИКА

Направление подготовки
20.03.01 Техносферная безопасность

Направленность (профиль)
Экспертиза и аудит промышленной и пожарной безопасности

год набора: 2023

Автор: Болтыров В.Б. проф., д.г.-м.н.;
Слободчиков Е.А. доц., к.г.-м.н.;
асс. Дегтярев С.А.

Одобрена на заседании кафедры
Геологии и защиты в чрезвычайных
ситуациях

(название кафедры)

Зав.кафедрой

(подпись)

Стороженко Л.А.

(Фамилия И.О.)

Протокол № 1 от 02.09.2022

(Дата)

Рассмотрена методической комиссией

Горнотехнологического факультета

(название факультета)

Председатель

(подпись)

Колчина Н.В.

(Фамилия И.О.)

Протокол № 1 от 12.09.2022

(Дата)

Екатеринбург

1 ВИД И ТИП ПРАКТИКИ, СПОСОБЫ ЕЕ ПРОВЕДЕНИЯ

Практика ориентирована на практическую подготовку путём непосредственного выполнения обучающимся определённых видов работ, связанных с будущей профессиональной деятельностью. Практическая подготовка способствует развитию и повышению мотивации к профессиональной деятельности, осознанию себя как компетентного специалиста. Кроме того, она позволяет обучающемуся попробовать свои силы в выбранной профессии, научиться применять теоретические знания, полученные в ходе теоретического обучения.

Учебная практика – **Ознакомительная практика** позволяет заложить у студентов основы навыков практической экспертной, надзорной и инспекционно-аудиторской и организационно-управленческой деятельности для решения *профессиональных задач*:

- обучение рабочих и служащих требованиям безопасности;
- организация и участие в деятельности по защите человека и окружающей среды на уровне производственного предприятия, а также деятельности предприятий в чрезвычайных ситуациях;
- участие в разработке нормативных правовых актов по вопросам обеспечения безопасности на уровне производственного предприятия;
- участие в организационно-технических мероприятиях по защите территорий от техногенных чрезвычайных ситуаций;
- осуществление государственных мер в области обеспечения безопасности;
- выполнение мониторинга полей и источников опасностей в среде обитания;
- участие в проведении экспертизы безопасности (промышленной и пожарной), аудита (промышленного и пожарного);
- определение зон повышенного техногенного риска.

Основная цель учебной практики – **Ознакомительной практики** – закрепление теоретических и практических знаний; овладение на основе полученных теоретических знаний первичными профессиональными навыками и умениями в области проведения крупномасштабных геоэкологических исследований и составления геоэкологических карт; формирование умения организовать самостоятельный трудовой процесс.

Задачами учебной практики – **Ознакомительной практики** являются:

- овладение методикой полевых исследований природных и техногенных систем;
- приобретение навыков камеральной обработки полевых материалов и их графического отображения;
- выработка комплексного подхода к оценке природных явлений, т.е. умения фиксировать, наблюдать и анализировать сложную систему взаимосвязи природы и деятельности человека;
- приобретение навыков обращения с простейшими измерительными инструментами (рулетка, горный компас) и метеорологическими приборами (термометр, барометр, анемометр);
- выработка навыков идентификации геологических процессов по составу, строению и залеганию горных пород, а также выполняемым ими формам рельефа;
- выработка навыков сбора и анализа текстовых и картографических фондовых, опубликованных и электронных материалов, освещающих природные условия и антропогенное воздействие на окружающую среду в конкретном районе;
- выработка навыков проведения геологических, гидрологических, метеорологических, агротехнических и фенологических наблюдений для оценки динамики состояния элементов окружающей среды и анализа экологической ситуации в конкретном районе.

<i>Вид и тип практики</i>	<i>Способы проведения практики</i>	<i>Место проведения практики</i>
Учебная практика – Ознакомительная практика	Способы проведения: стационарная (г. Екатеринбург) или выездная (вне г. Екатеринбурга).	Учебная практика – Ознакомительная практика проводится как в структурном подразделении УГГУ (кафедре Геологии и защиты в чрезвычайных ситуациях), так и в организациях, с которыми у УГГУ заключены договоры о практике, деятельность которых соответствует видам деятельности, осваиваемым в рамках ОПОП ВО – ГУ МЧС России по Свердловской области
	Обучающиеся очно-заочной и заочной формы обучения, совмещающие обучение с трудовой деятельностью, могут пройти практику по месту работы, если деятельность организации направлена на обеспечение промышленной и пожарной безопасности, при этом профессиональная деятельность, осуществляемая ими, соответствует требованиям образовательной программы к проведению практики, содержанию практики. В случае несоответствия (отсутствия) места работы профилю обучения, обучающийся обязан согласовать практическую подготовку с выпускающей кафедрой.	

2 ПЕРЕЧЕНЬ ПЛАНИРУЕМЫХ РЕЗУЛЬТАТОВ ОБУЧЕНИЯ ПРИ ПРОХОЖДЕНИИ ПРАКТИКИ, СООТНЕСЕННЫХ С ПЛАНИРУЕМЫМИ РЕЗУЛЬТАТАМИ ОСВОЕНИЯ ОБРАЗОВАТЕЛЬНОЙ ПРОГРАММЫ

Результатом учебной практики – **Ознакомительной практики** является формирование у обучающихся следующих компетенций:

*обще*профессиональных

– способен учитывать современные тенденции развития техники и технологий в области техносферной безопасности, измерительной и вычислительной техники, информационных технологий при решении типовых задач в области профессиональной деятельности, связанной с защитой окружающей среды и обеспечением безопасности человека (**ОПК-1**);

– способен обеспечивать безопасность человека и сохранение окружающей среды, основываясь на принципах культуры безопасности и концепции риск-ориентированного мышления (**ОПК-2**);

– способен осуществлять профессиональную деятельность с учетом государственных требований в области обеспечения безопасности (**ОПК-3**).

<i>Компетенция</i>	<i>Код по ФГОС</i>	<i>Код и наименование индикатора достижения компетенции</i>	<i>Результаты обучения</i>	
1	2	3	4	
Способен учитывать современные тенденции развития техники и технологий в области техносферной безопасности, измерительной и вычислительной техники, информационных технологий при решении типовых	ОПК-1	ОПК-1.1 Решает типовые задачи по обеспечению безопасности человека в среде обитания (производственной, окружающей) основано на современных тенденциях развития техники и технологий в области техносферной безопасности ОПК-1.2 Использует современные САПР, тематические программные комплексы при решении	<i>знать</i>	Современные тенденции развития техники и технологии в области обеспечения техносферной безопасности
			<i>уметь</i>	Учитывать современные тенденции развития техники и технологий в области обеспечения техносферной безопасности
			<i>владеть</i>	Навыками работы с современной техникой и современными технологиями в области обеспечения техносферной безопасности

задач в области профессиональной деятельности, связанной с защитой окружающей среды и обеспечением безопасности человека		типовых задач по обеспечению безопасности человека в среде обитания (производственной, окружающей)		
Способен обеспечивать безопасность человека и сохранение окружающей среды, основываясь на принципах культуры безопасности и концепции риск-ориентированного мышления	ОПК-2	ОПК-2.1 Выбирает методы и/или средства обеспечения безопасности человека (на производстве, в окружающей среде) и безопасности окружающей среды, отвечающие требованиям в области обеспечения безопасности, в том числе в области минимизации вторичного негативного воздействия ОПК-2.2 Выбирает методы и/или средства обеспечения безопасности человека (на производстве, в окружающей среде) и безопасности окружающей среды, обеспечивающие риски на уровне допустимых значений	<i>знать</i>	Основные методы измерения уровней опасностей в среде обитания, обработки полученных результатов и составление прогнозов возможного развития ситуации
			<i>уметь</i>	Проводить измерения уровней опасностей в среде обитания, обрабатывать полученные результаты, составлять прогнозы возможного развития ситуации
			<i>владеть</i>	Способностью проводить измерения уровней опасностей в среде обитания, обрабатывать полученные результаты, составлять прогнозы возможного развития ситуации
Способен осуществлять профессиональную деятельность с учетом государственных требований в области обеспечения безопасности	ОПК-3	ОПК-3.1 Выявляет необходимые требования безопасности человека, окружающей среды, соответствующие нормативным правовым актам, содержащим государственные нормативные требования в области техносферной безопасности, межгосударственным, национальным и международным стандартам в сфере обеспечения техносферной безопасности ОПК-3.2 Формирует отчетность в области техносферной безопасности, соответствующую государственным требованиям	<i>знать</i>	Содержание основных нормативно-правовых актов в области обеспечения безопасного ведения полевых геоэкологических исследований и поддержания нормального функционирования окружающей среды
			<i>уметь</i>	Обосновывать возможность применения конкретных нормативно-правовых актов для обеспечения безопасности
			<i>владеть</i>	Навыками применения нормативно-правовых актов для обеспечения техносферной безопасности

3 МЕСТО ПРАКТИКИ В СТРУКТУРЕ ОБРАЗОВАТЕЛЬНОЙ ПРОГРАММЫ

Учебная практика – **Ознакомительная практика** обучающихся УГГУ является составной частью основной профессиональной образовательной программы высшего образования, входит в Блок 2 «Практика» и представляет собой одну из форм организации учебного процесса, заключающуюся в профессионально-практической подготовке обучающихся в университете и (или) на базах практики.

4 ОБЪЕМ ПРАКТИКИ В ЗАЧЕТНЫХ ЕДИНИЦАХ И ЕЕ ПРОДОЛЖИТЕЛЬНОСТЬ В НЕДЕЛЯХ И АКАДЕМИЧЕСКИХ ЧАСАХ

Общая трудоемкость практики составляет 3 зачетных единиц, 108 часов, в том числе в форме практической подготовки – 72 часа.

Общее время прохождения практики 2 недели.

5 СОДЕРЖАНИЕ ПРАКТИКИ И ЕЁ ОРГАНИЗАЦИЯ

№ п/п	Этапы и краткое содержание практики	Практическая подготовка час.	Самостоятельная работа, час	Формы контроля
	<i>Информационный</i>	6	0	
1	Организационное собрание, формулирование задания на практику, получение необходимых консультаций по организации и методике проведения работ со стороны руководителя практики от университета	4		собеседование
2	Ознакомление с требованиями охраны труда, безопасности жизнедеятельности, пожарной безопасности, правил внутреннего трудового распорядка	2		Запись в журнале организации, заполнение соответствующего раздела в направлении на практику
	<i>Практический</i>	60	26	
3	Проведение маршрутных ознакомительных геоэкологических исследований в долине речки Патрушиха на участке от Полевского тракта до ул. Щербакова (г. Екатеринбург) под руководством руководителя практики	20		Отчет по практике
4	Камеральные работы, составление отчета по ознакомительной части практики и его защита перед руководителем практики	10	10	
5	Содержание и приемы площадных полевых самостоятельных геоэкологических исследований	16		
6	Самостоятельные полевые геоэкологические исследования на конкретных участках долины р. Патрушиха	14	16	
	<i>Результативно-оценочный</i>	6	10	
7	Подготовка отчёта о практике, получение характеристики, заверение документов по месту практики, защита отчёта	6	10	Защита отчета по итогам прохождения практики
Всего: 108 часов		72	36	Зачёт

При реализации практики образовательная деятельность организована в форме практической подготовки путем непосредственного выполнения обучающимися определенных видов работ, связанных с будущей профессиональной деятельностью, и направленных на

формирование, закрепление, развитие практических навыков и компетенций по профилю образовательной программы.

Обучающийся выполняет в соответствии с целями, задачами и заданием руководителя практики работы по месту прохождения практики, фиксирует все виды выполняемой работы в дневнике прохождения практики.

Конкретное содержание практики зависит от места её прохождения.

Практика проводится на основе договоров между организацией, осуществляющей деятельность по образовательной программе соответствующего профиля (далее – организация), и университетом.

Обучающемуся предоставляется право самостоятельно выбрать базу практики.

Обучающиеся, совмещающие обучение с трудовой деятельностью, вправе проходить учебную ознакомительную практику в организации по месту работы, в случаях, если осуществляемая ими профессиональная деятельность соответствует целям практики.

Перед началом практики для студентов проводится организационное собрание, на котором разъясняются цели и задачи, содержание, сроки практики, порядок её прохождения, формулируются задания практики, разъясняются формы, виды отчётности, порядок заполнения бланков отчетности, требования к оформлению отчётных документов, порядок защиты отчёта по практике, даются иные рекомендации по прохождению практики.

Перед прохождением практики студент должен изучить программу практики, при необходимости подготовить: ксерокопии своих свидетельств о постановке на учет в налоговом органе (ИНН), пенсионного страхования; получить при необходимости медицинскую справку по форме, требуемой организацией-базой практики, в поликлинике, к которой прикреплены; подготовить фотографии (формат по требованию организации-базы практики) и паспортные данные (ксерокопии разворотов с фотографией и регистрацией места жительства) для оформления пропусков в организации.

Студенты получают программу практики, направление на практику и иную необходимую для прохождения практики документацию.

По прибытии на практику производится согласование конкретного структурного подразделения, где будет проходить практика (при необходимости), проводится инструктаж по охране труда и технике безопасности.

Практику целесообразно начать с экскурсии по организации (структурному подразделению организации), ведущими специалистами организации обучающимся могут быть прочитаны установочные лекции, отражающие характеристику организации, технологические процессы, решение вопросов охраны труда и окружающей среды и т.д.

Организацию и руководство практикой осуществляют руководители практики от организации и от университета.

Руководители практики от университета контролируют реализацию программы практики и условия проведения практики организациями, проводят индивидуальные и групповые консультации в ходе практики, оказывают методическую помощь обучающимся при выполнении ими заданий практики, оценивает результаты практики.

Руководители практики от организаций (назначаемые руководителем организации) знакомят обучающихся с порядком прохождения практики, проводят инструктаж со студентами по ознакомлению с требованиями охраны труда, техники безопасности, а также правилами внутреннего трудового распорядка, помогают обучающимся овладевать профессиональными навыками.

При прохождении практики *обучающиеся обязаны:*

- своевременно прибыть на место прохождения практики, иметь при себе все необходимые документы;
- соблюдать действующие правила внутреннего трудового распорядка организации – места прохождения практики;
- соблюдать требования охраны труда, пожарной безопасности;

– выполнять задания, предусмотренные программой практики, вести дневник практики с фиксацией результатов выполненной работы, фактических материалов, наблюдений, оценок и выводов как фрагментов будущего отчета;

– получить по месту проведения практики характеристику, отзыв о проделанной работе, подписанный надлежащим лицом;

– в установленный срок отчитаться о прохождении практики руководителю практики от университета, подготовить и сдать отчет и другие документы практики.

При возникновении затруднений в процессе практики студент может обратиться к руководителю практики от университета либо от организации-базы практики и получить необходимые разъяснения.

Примерный план прохождения практики:

Задание	Отчетность
<i>Знакомство с основами будущей профессии</i>	
1. Ознакомиться с организацией и методикой проведения работ в области геоэкологического картирования со стороны руководителя практики от кафедры, пройти инструктаж по технике безопасности	Первый раздел отчета - Описание ознакомительных геоэкологических исследований в долине речки Патрушиха на участке от Полевского тракта до ул. Щербакова
<i>Формирование общепрофессиональных компетенций (умений и навыков)</i>	
2. Выполнить задания по поручению и под наблюдением руководителя практики от кафедры для проведения дальнейших камеральных работ и составления отчета	Второй раздел отчета – Составленные студентом документы – полевые журналы, геоэкологических карты и т.д., описание выполненной деятельности

6 ФОРМЫ ОТЧЕТНОСТИ ПО ПРАКТИКЕ

По результатам практики обучающийся представляет набор документов: направление на практику с отметкой организации-базы практики; дневник практики; характеристику с места практики; отчет по практике.

В процессе прохождения практики студент ведет *дневник практики*. Дневник практики должен быть оформлен надлежащим образом, в него записываются сведения о выполненных студентом работах и заданиях. Записи должны быть конкретными, с указанием характера и объема проделанной работы. Руководитель практики от организации проверяет дневник. В дневнике должна быть отметка о выполнении работ студентом с подписью руководителя практики от организации.

Характеристика с места практики должна обязательно содержать Фамилию. И. О. студента полностью, указание на отношение студента к работе, наличие или отсутствие жалоб на студента, оценку его теоретических знаний, умение применять теоретические знания на практике, степень выраженности необходимых личностных и профессиональных качеств, степень сформированности компетенций, др.

Отчет вместе с документами служит основанием для оценки результатов практики руководителем. Полученная оценка выставляется в ведомость и зачетную книжку обучающегося.

Содержание отчёта должно соответствовать программе практики, в нем обобщается и анализируется весь ход практики, выполнение заданий и других запланированных мероприятий. Отчет должен иметь четкое построение, логическую последовательность, конкретность.

Отчет по учебной практике – **Ознакомительной практике** имеет следующую структуру: титульный лист, задание на практику, содержание, введение, основная часть (первый и второй раздел), заключение, приложения.

Титульный лист отчета содержит: указание места прохождения практики, данные о руководителе практики от университета.

Содержание отчета о прохождении практики помещают после титульного листа. В содержании отчета указывают: перечень разделов (при желании параграфов), номера страниц, с которых начинается каждый из них.

Во введении следует отразить: место и сроки практики; её цели и задачи; выполненные обязанности, изученный информационный материал.

Введение не должно превышать 1 страницы компьютерного набора.

Основная часть отчета содержит два раздела, каждый из которых может быть подразделен на параграфы.

Первый раздел «Краткая характеристика геоэкологических исследований в долине реки Патрушиха на участке от Полевского тракта до ул. Щербакова (г. Екатеринбург)», который раскрывает комплекс вопросов о методах проведения геоэкологических исследований, проведения полевых работ и составления геоэкологических карт.

Второй раздел отчета о прохождении учебной практики носит практический характер.

В нем должно быть сделано описание выполненной работы, указания на затруднения, которые встретились при прохождении практики.

Объем основной части не должен превышать 10-15 страниц.

В *заключении* студент должен дать характеристику практики (как проходила практика, знания и навыки (компетенции), которые он приобрел в ходе практики), сделать вывод о ее значении для подготовки специалиста по направлению Техносферная безопасность.

Заключение должно быть по объему не более 1-2 стр.

В *приложениях* располагают вспомогательный материал:

- перечень материалов, с которыми ознакомился студент в ходе практики;
- таблицы цифровых данных;
- копии полевых журналов;
- составленные геоэкологические карты;
- графические, аудио-, фото-, видео- материалы;
- проч.

Объем отчета (без приложений) не должен превышать 20 страниц, набранных на компьютере.

Все документы практики должны быть подшиты в папку-скоросшиватель, заполнены в соответствии с требованиями. Документы располагаются и сшиваются в следующей последовательности: направление и задание на практику, дневник практики, характеристика, отчет по практике – титульный лист, содержание, основной текст.

Готовый отчет вместе с документами практики направляется на проверку руководителю практики от университета, который готовит отзыв об отчете о прохождении практики.

К защите допускаются студенты, предоставившие руководителю практики от университета полный комплект документов о прохождении практики в установленные сроки.

По итогам практики проводится защита отчета.

Защита отчета по практике проводится руководителем практики от университета. К защите могут привлекаться руководители организаций - баз проведения практики и непосредственные руководители практики от принимающих организаций.

Форма защиты результатов практики – собеседование. Обучающийся кратко докладывает о содержании своей работы во время практики, отвечает на вопросы принимающих отчет (проводящих защиту).

7 КОНТРОЛЬ И ОЦЕНКА РЕЗУЛЬТАТОВ ПРАКТИКИ. ОЦЕНОЧНЫЕ СРЕДСТВА ДЛЯ ПРОВЕДЕНИЯ ПРОМЕЖУТОЧНОЙ АТТЕСТАЦИИ ОБУЧАЮЩИХСЯ ПО ПРАКТИКЕ

Текущий контроль и оценка результатов практики осуществляется руководителем практики в процессе проведения практики, выполнения практических работ, наблюдения за выполнением видов работ на практике и контроля качества их выполнения путем экспертной оценки деятельности обучающегося.

Промежуточная аттестация по практике проводится в форме зачёта путём собеседования (ответов на вопросы) и оценки отчетной документации по практике.

Оценочные средства, используемые для промежуточной аттестации: вопросы, отчет по практике, характеристика с места практики.

При оценке практики используется балльно-рейтинговая система оценки учебной деятельности в соответствии с Положением о балльно-рейтинговой системе оценки учебной деятельности (учебном рейтинге) обучающихся в ФГБОУ ВО «Уральский государственный горный университет» (СМК Од.Пл.04-06.222-2021).

Распределение баллов в рамках рейтинга по практике представлены в комплекте оценочных средств по практике.

Полученные значения учебного рейтинга обучающихся в баллах переводятся в оценки, выставляемые по следующей шкале:

50-100 баллов – оценка «зачтено»;

0-49 баллов – оценка «не зачтено».

8 ПЕРЕЧЕНЬ УЧЕБНО-МЕТОДИЧЕСКОГО ОБЕСПЕЧЕНИЯ ДЛЯ САМОСТОЯТЕЛЬНОЙ РАБОТЫ ОБУЧАЮЩИХСЯ ПО ПРАКТИКЕ И ОБРАЗОВАТЕЛЬНЫЕ ТЕХНОЛОГИИ

В качестве учебно-методического обеспечения самостоятельной работы обучающихся в период прохождения ими учебной практики – **Ознакомительной практики** выступает программа учебной практики – **Ознакомительной практики**.

Во время проведения учебной практики – **Ознакомительной практики** используются следующие технологии: мастер-классы, обучение приемам ведения полевого журнала, пользования GPS-навигатора и горного компаса, индивидуальное обучение методикам решения геоэкологических задач, экскурсии и проч.

9 ПЕРЕЧЕНЬ УЧЕБНОЙ ЛИТЕРАТУРЫ И РЕСУРСОВ СЕТИ «ИНТЕРНЕТ», НЕОБХОДИМЫХ ДЛЯ ПРОВЕДЕНИЯ ПРАКТИКИ

9.1 Учебная литература

№ п/п	Наименование	Кол-во экз.
1	Андросова Н.К. Геолого-экологические исследования и картографирование (Геоэкологическое картирование): Учебное пособие. –Изд-во РУДН, 2000.	Составлена заявка на приобретение
2	Методические рекомендации по геоэкологическим исследованиям и картографированию масштаба 1: 200 000 – 1:100 000. Изд-во М.: ВСЕГИНГЕО,1994.	Составлена заявка на приобретение
3	Хохлова Е.С., Осадчая Г.Г. и др. Экологическое картирование: учебное пособие. Изд-во Ухта УГГУ, 2013.	25

9.2 Ресурсы сети «Интернет»

1. Министерство Российской Федерации по делам гражданской обороны, чрезвычайным ситуациям и ликвидации последствий стихийных бедствий – <http://www.mchs.gov.ru>
2. Официальный сайт Министерства природных ресурсов и экологии РФ – <http://www.mnr.gov.ru/>
3. Единое окно доступа к образовательным ресурсам – <http://window.edu.ru>

10 ПЕРЕЧЕНЬ ЛИЦЕНЗИОННОГО И СВОБОДНО РАСПРОСТРАНЯЕМОГО ПРОГРАММНОГО ОБЕСПЕЧЕНИЯ, В ТОМ ЧИСЛЕ ОТЕЧЕСТВЕННОГО ПРОИЗВОДСТВА, СОВРЕМЕННЫХ ПРОФЕССИОНАЛЬНЫХ БАЗ ДАННЫХ И ИНФОРМАЦИОННЫХ СПРАВОЧНЫХ СИСТЕМ

Для успешного прохождения практики, обучающийся использует:

1. Microsoft Windows 8 Professional
2. Microsoft Office Standard 2013
3. CorelDraw X6
4. Система распознавания текста ABBYY FineReader 12 Professional

Информационные справочные системы:

Справочная правовая система «КонсультантПлюс»

Электронно-библиотечная система Юрайт.

ProQuest Ebook Central (ebrary).

Springer Books.

ProQuest Dissertations & Theses.

Современные профессиональные базы данных:

E-library: электронная научная библиотека: <https://elibrary.ru>

Scopus: база данных рефератов и цитирования

<https://www.scopus.com/customer/profile/display.uri>

Researchgate: бесплатная социальная сеть и средство сотрудничества учёных всех научных дисциплин <https://www.researchgate.net>

11 ОПИСАНИЕ МАТЕРИАЛЬНО-ТЕХНИЧЕСКОЙ БАЗЫ, НЕОБХОДИМОЙ ДЛЯ ПРОВЕДЕНИЯ ПРАКТИКИ

Для проведения практики в университете необходимо следующее материально-техническое обеспечение: рабочее место, соответствующее нормам санитарно-гигиенического и противопожарного законодательства Российской Федерации, библиотека УГГУ.

Материально-техническое обеспечение практики в организациях возлагается на руководителей организаций, принимающих обучающихся для прохождения практики.

12 ОСОБЕННОСТИ ПРАКТИКИ ДЛЯ ЛИЦ С ИНВАЛИДНОСТЬЮ И ОГРАНИЧЕННЫМИ ВОЗМОЖНОСТЯМИ ЗДОРОВЬЯ

Практика для обучающихся из числа лиц с инвалидностью и ограниченными возможностями здоровья при необходимости может проводиться с учётом особенностей их психофизического развития, индивидуальных возможностей и состояния здоровья.

При определении мест прохождения практики обучающимися с инвалидностью учитываются рекомендации, содержащиеся в индивидуальной программе реабилитации или абилитации инвалида (при предъявлении обучающимся), относительно рекомендованных условий и видов труда.

При необходимости для прохождения практики создаются специальные рабочие места в соответствии с характером ограничений здоровья, а также с учетом характера выполняемых трудовых функций.

Выбор мест прохождения практик для лиц с инвалидностью и ограниченными возможностями здоровья учитывает требования их доступности.

Способы проведения практики для инвалидов и лиц с ограниченными возможностями здоровья при необходимости могут быть установлены с учётом особенностей их психофизического развития, индивидуальных возможностей и состояния здоровья.

Конкретные формы и процедуры промежуточной аттестации по практике обучающихся из числа лиц с инвалидностью и обучающихся из числа лиц с ограниченными возможностями здоровья устанавливаются ФГБОУ ВО «УГГУ» самостоятельно с учётом ограничений их здоровья и доводятся до сведения обучающихся в сроки, определённые в локальных актах университета.

Процедура проведения промежуточной аттестации по практике для обучающихся с инвалидностью и ограниченными возможностями здоровья при необходимости устанавливается с учётом индивидуальных психофизических особенностей. При необходимости предоставляется дополнительное время для подготовки ответа на вопросы при защите отчёта по практике.

13 ТРЕБОВАНИЯ К ОФОРМЛЕНИЮ ОТЧЕТА ПО ПРАКТИКЕ

13.1 ОБЩИЕ ТРЕБОВАНИЯ

Оформление отчета осуществляется в соответствии с требованиями, установленными в методических указаниях учебного пособия «Учебная ознакомительная практика».

Отчет выполняется печатным способом с использованием компьютера.

Каждая страница текста, включая иллюстрации и приложения, нумеруется арабскими цифрами, кроме титульного листа и содержания, по порядку без пропусков и повторений. Номера страниц проставляются, начиная с введения (третья страница), в центре нижней части листа без точки.

Текст работы следует печатать, соблюдая следующие размеры полей: правое – 10 мм, верхнее и нижнее – 20 мм, левое – 30 мм.

Рекомендуемым типом шрифта является Times New Roman, размер которого 14 pt (пунктов) (на рисунках и в таблицах допускается применение более мелкого размера шрифта, но не менее 10 pt).

Текст печатается через 1,5-ый интервал, красная строка – 1,25 см.

Цвет шрифта должен быть черным, необходимо соблюдать равномерную плотность, контрастность и четкость изображения по всей работе. Разрешается использовать компьютерные возможности акцентирования внимания на определенных терминах и формулах, применяя курсив, полужирный шрифт не применяется.

13.2 ПРАВИЛА ОФОРМЛЕНИЯ НАИМЕНОВАНИЙ И НУМЕРАЦИИ СТРУКТУРНЫХ ЭЛЕМЕНТОВ, ГЛАВ И ПАРАГРАФОВ

Отчет должен включать следующие структурные элементы: титульный лист, содержание, введение, основной текст, заключение, приложения (является дополнительным элементом). Основной текст может быть разделен на разделы и параграфы.

Каждый структурный элемент отчета (титульный лист, содержание, введение, заключение, приложение) и разделы необходимо начинать с новой страницы. Следующий параграф внутри одного раздела начинается через 2 межстрочных интервала на том же листе, где закончился предыдущий.

Расстояние между заголовком структурного элемента и текстом, заголовками главы и параграфа, заголовком параграфа и текстом составляет 2 межстрочных интервала.

Наименования структурных элементов письменной работы («СОДЕРЖАНИЕ», «ВВЕДЕНИЕ», «ЗАКЛЮЧЕНИЕ», «ПРИЛОЖЕНИЕ») служат заголовками структурных элементов. Данные наименования пишутся по центру страницы без точки в конце прописными (заглавными) буквами, не подчеркивая.

Разделы, параграфы должны иметь заголовки. Их следует нумеровать арабскими цифрами и записывать по центру страницы прописными (заглавными) буквами без точки в конце, не подчеркивая. Номер раздела указывается цифрой (например, 1, 2, 3), номер параграфа включает номер раздела и порядковый номер параграфа, разделенные точкой (например, 1.1, 2.1, 3.3). После номера раздела и параграфа в тексте точку не ставят. Если заголовок состоит из двух предложений, их разделяют точкой. Переносы слов в заголовках не допускаются. Не допускается писать заголовок параграфа на одном листе, а его текст – на другом.

В содержании работы наименования структурных элементов указываются с левого края страницы, при этом первая буква наименования является прописной (заглавной), остальные буквы являются строчными, например:

Введение

1 Краткая характеристика организации – места прохождения практики

2 Практический раздел – выполненные работы

Заключение

Приложения

13.3 ПРАВИЛА ОФОРМЛЕНИЯ СОКРАЩЕНИЙ И АББРЕВИАТУР

Сокращение русских слов и словосочетаний допускается при условии соблюдения требований ГОСТ 7.12–93 «Система стандартов по информации, библиотечному и издательскому делу. Библиографическая запись. Сокращение слов на русском языке. Общие требования и правила».

В тексте письменной работы допускаются общепринятые сокращения и аббревиатуры, установленные правилами орфографии и соответствующими нормативными документами, например: год – г., годы – гг., и так далее – и т. д., метр – м, тысяч – тыс., миллион – млн, миллиард – млрд, триллион – трлн, страница – с., Российская Федерация – РФ, общество с ограниченной ответственностью – ООО.

При использовании авторской аббревиатуры необходимо при первом ее упоминании дать полную расшифровку, например: «... Уральский государственный горный университет (далее – УГГУ)...».

Не допускается использование сокращений и аббревиатур в заголовках письменной работы, глав и параграфов.

13.4 ПРАВИЛА ОФОРМЛЕНИЯ ПЕРЕЧИСЛЕНИЙ

При необходимости в тексте работы могут быть приведены перечисления. Перед каждым элементом перечисления следует ставить дефис (иные маркеры не допустимы). Например:

«...заключение содержит:

- краткие выводы;
- оценку решений;
- разработку рекомендаций.»

При необходимости ссылки в тексте работы на один из элементов перечисления вместо дефиса ставятся строчные буквы в порядке русского алфавита, начиная с буквы а (за исключением букв ё, з, й, о, ч, ь, ы, ь). Для дальнейшей детализации перечислений необходимо использовать арабские цифры, после которых ставится скобка, а запись производится с абзацного отступа. Например:

- а) ...;
- б) ...;
- 1) ...;
- 2) ...;
- в) ...

13.5 ПРАВИЛА ОФОРМЛЕНИЯ РИСУНКОВ

В письменной работе для наглядности, уменьшения физического объема сплошного текста следует использовать иллюстрации – графики, схемы, диаграммы, чертежи, рисунки и фотографии. Все иллюстрации именуется рисунками. Их количество зависит от содержания работы и должно быть достаточно для того, чтобы придать ей ясность и конкретность.

На все рисунки должны быть даны ссылки в тексте работы, например: «... в соответствии с рисунком 2 ...» или «... тенденцию к снижению (рисунок 2)».

Рисунки следует располагать в работе непосредственно после текста, в котором они упоминаются впервые (при наличии достаточного пространства для помещения рисунка со всеми поясняющими данными), или на следующей странице. Если рисунок достаточно велик, его можно размещать на отдельном листе. Допускается поворот рисунка по часовой стрелке (если он выполнен на отдельном листе). Рисунки, размеры которых больше формата А4, учитывают как одну страницу и помещают в приложении.

Рисунки, за исключением рисунков в приложениях, следует нумеровать арабскими цифрами сквозной нумерацией по всей работе. Каждый рисунок (схема, график, диаграмма) обозначается словом «Рисунок», должен иметь заголовок и подписываться следующим образом – посередине строки без абзацного отступа, например:

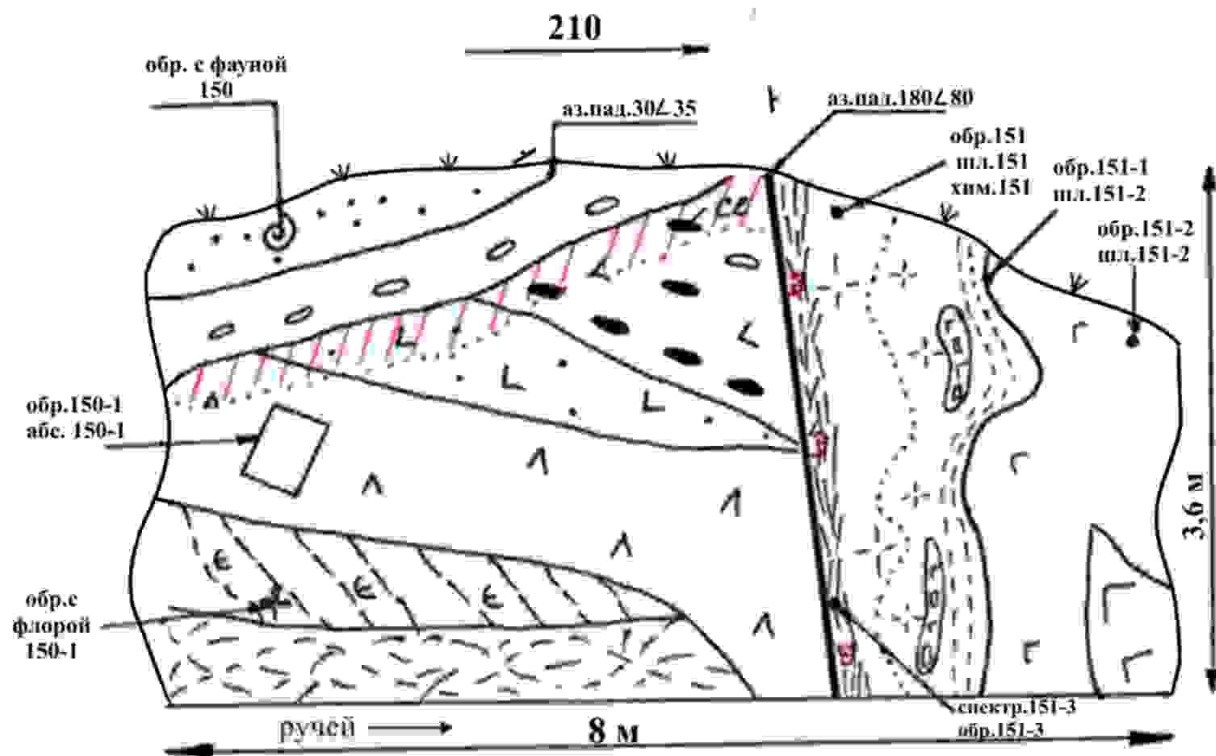


Рисунок 1 – Пример зарисовки обнажения

Рисунки каждого приложения обозначают отдельной нумерацией арабскими цифрами с добавлением перед цифрой обозначения приложения (например, рисунок А.3).

Если рисунок взят из первичного источника без авторской переработки, следует сделать ссылку, например:

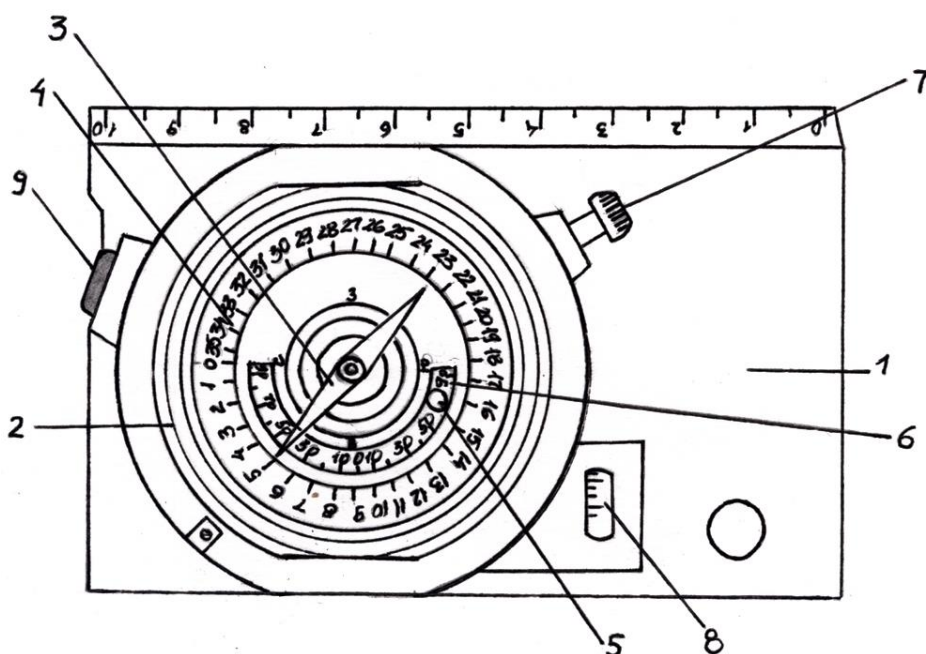


Рис. 1. Устройство горного компаса [8, с. 46]

1 – основание компаса; 2 – коробка компаса; 3 – магнитная стрелка; 4 – лимб, с помощью которого измеряются горизонтальные углы; 5 – клинометр (отвес); 6 – шкала клинометра; 7 – винт; 8 – уровень; 9 – кнопка

13.6 ПРАВИЛА ОФОРМЛЕНИЯ ТАБЛИЦ

В письменной работе фактический материал в обобщенном и систематизированном виде может быть представлен в виде таблицы для наглядности и удобства сравнения показателей.

На все таблицы должны быть ссылки в работе. При ссылке следует писать слово «таблица» с указанием ее номера, например: «...в таблице 2 представлены ...» или «... характеризуется показателями (таблица 2)».

Таблицу следует располагать в работе непосредственно после текста, в котором она упоминается впервые, или на следующей странице.

Таблицы, за исключением таблиц в приложениях, следует нумеровать арабскими цифрами сквозной нумерацией по всей работе. Каждая таблица должна иметь заголовок, который должен отражать ее содержание, быть точным, кратким. Заголовок таблицы следует помещать над таблицей слева, без абзацного отступа в одну строку с ее номером через тире, например:

Таблица 3 – Схема привязочного хода

Направление хода	Азимут хода	Угол превышения пикета, град.	Расстояние между пикетами, м.	Проложение между пикетами, м.
Репер-пикет 1	ЮЗ 250	+ 5	100 п.ш. (165 м.)	165
Пикет 1-пикет 2	СЗ 300	+ 15	200 п.ш. (330 м.)	318
Пикет 2- пикет 3	СВ 40	+ 5	80 п.ш.(133 м.) (п.ш. – пары шагов)	133

Располагают таблицы на странице обычно вертикально. Помещенные на отдельной странице таблицы могут быть расположены горизонтально, причем графа с наименованиями показателей должна размещаться в левой части страницы. Слева, справа и снизу таблицы ограничивают линиями.

Таблицу с большим числом строк допускается переносить на другую страницу. При переносе части таблицы на другую страницу слово «Таблица» указывают один раз слева над первой частью таблицы. На странице, на которую перенесена часть таблицы, слева пишут «Продолжение таблицы» или «Окончание таблицы» с указанием номера таблицы и повторением шапки таблицы.

Если таблица переносится, то на странице, где помещена первая часть таблицы, нижняя ограничительная линия таблицы не проводится. Это же относится к странице (страницам), где помещено продолжение (продолжения) таблицы. Нижняя ограничительная линия таблицы проводится только на странице, где помещено окончание таблицы.

Заголовки граф и строк таблицы следует писать с прописной буквы в единственном числе, а подзаголовки граф – со строчной буквы, если они составляют одно предложение с заголовком, или с прописной буквы, если они имеют самостоятельное значение. В конце заголовков и подзаголовков таблиц точки не ставят. Заголовки граф, как правило, записывают параллельно строкам таблицы. При необходимости допускается перпендикулярное расположение заголовков граф.

Примечания к таблице (подтабличные примечания) размещают непосредственно под таблицей в виде: а) общего примечания; б) сноски; в) отдельной графы или табличной строки с заголовком. Выделять примечание в отдельную графу или строку целесообразно лишь тогда, когда примечание относится к большинству строк или граф. Примечания к отдельным заголовкам граф или строк следует связывать с ними знаком сноски. Общее примечание ко всей таблице не связывают с ней знаком сноски, а помещают после заголовка «Примечание» или «Примечания», оформляют как внутритекстовое примечание.

Допускается применять размер шрифта в таблице меньший, чем в тексте работы, но не менее 10 pt.

Если все показатели, приведенные в графах таблицы, выражены в одной и той же единице измерения, то ее обозначение необходимо помещать над таблицей справа. Если показатели таблицы выражены в разных единицах измерения, то обозначение единицы измерения указывается после наименования показателя через запятую. Допускается при необходимости выносить в отдельную графу обозначения единиц измерения.

Текст, повторяющийся в строках одной и той же графы и состоящий из одиночных слов, чередующихся с цифрами, заменяют кавычками. Если повторяющийся текст состоит из двух или более слов, то при первом повторении его заменяют словами «То же», а далее – кавычками. Если предыдущая фраза является частью последующей, то допускается заменить ее словами «То же» и добавить дополнительные сведения. При наличии горизонтальных линий текст необходимо повторять. Если в ячейке таблицы приведен текст из нескольких предложений, то в последнем предложении точка не ставится.

Заменять кавычками повторяющиеся в таблице цифры, математические знаки, знаки процента и номера, обозначения нормативных материалов, марок материалов не допускается.

При отсутствии отдельных данных в таблице следует ставить прочерк (тире). Цифры в графах таблиц должны проставляться так, чтобы разряды чисел во всей графе были расположены один под другим, если они относятся к одному показателю. В одной графе должно быть соблюдено, как правило, одинаковое количество десятичных знаков для всех значений величин.

Если таблицы размещены в приложении, их нумерация имеет определенные особенности. Таблицы каждого приложения нумеруют отдельной нумерацией арабскими цифрами. При этом перед цифрой, обозначающей номер таблицы в приложении, ставится буква соответствующего приложения, например:

Таблица В.1.– Динамика показателей за 2016–2017 гг.

Если в документе одна таблица, то она должна быть обозначена «Таблица 1» или «Таблица В.1», если она приведена в приложении (допустим, В).

13.7 ПРАВИЛА ОФОРМЛЕНИЯ ПРИМЕЧАНИЙ И ССЫЛОК

При необходимости пояснить содержание текста, таблицы или иллюстрации в работе следует помещать примечания. Их размещают непосредственно в конце страницы, таблицы, иллюстрации, к которым они относятся, и печатают с прописной буквы с абзацного отступа после слова «Примечание» или «Примечания». Если примечание одно, то после слова «Примечание» ставится тире и примечание печатается с прописной буквы. Одно примечание не нумеруют. Если их несколько, то после слова «Примечания» ставят двоеточие и каждое примечание печатают с прописной буквы с новой строки с абзацного отступа, нумеруя их по порядку арабскими цифрами.

Цитаты, а также все заимствования из печати данные (нормативы, цифры и др.) должны иметь библиографическую ссылку на первичный источник. Ссылка ставится непосредственно после того слова, числа, предложения, по которому дается пояснение, в квадратных скобках. В квадратных скобках указывается порядковый номер источника в соответствии со списком использованных источников и номер страницы, с которой взята информация, например: [4, с. 32]. Это значит, использован четвертый источник из списка литературы со страницы 32. Если дается свободный пересказ принципиальных положений тех или иных авторов, то достаточно указать в скобках после изложения заимствованных положений номер источника по списку использованной литературы без указания номера страницы.

13.8 ПРАВИЛА ОФОРМЛЕНИЯ СПИСКА ИСПОЛЬЗОВАННЫХ ИСТОЧНИКОВ

Оформлению списка использованных источников, прилагаемого к отчету, следует уделять самое серьезное внимание.

Сведения об источниках приводятся в следующем порядке:

1) **нормативные правовые акты:** Нормативные правовые акты включаются в список в порядке убывания юридической силы в следующей очередности: международные нормативные правовые акты, Конституция Российской Федерации, федеральные конституционные законы, федеральные законы, акты Конституционного Суда Российской Федерации, решения других высших судебных органов, указы Президента Российской Федерации, постановления Правительства Российской Федерации, нормативные правовые акты федеральных органов исполнительной власти, законы субъектов Российской Федерации, подзаконные акты субъектов Российской Федерации, муниципальные правовые акты, акты организаций.

Нормативные правовые акты одного уровня располагаются в хронологическом порядке, от принятых в более ранние периоды к принятым в более поздние периоды.

Примеры оформления нормативных правовых актов и судебной практики:

1. Об общих принципах организации законодательных (представительных) и исполнительных органов власти субъектов Российской Федерации [Текст]: Федеральный закон от 06.10.1999 г. № 184-ФЗ // Собрание законодательства РФ. - 1999. - № 43.

2. О порядке разработки и утверждения административных регламентов исполнения государственных функций (предоставления государственных услуг) [Электронный ресурс]: Постановление Правительства РФ от 11.11.2005 г. № 679. - Доступ из справочно-правовой системы «КонсультантПлюс». – Режим доступа: <http://www.consultant.ru>.

3. О практике применения судами Закона Российской Федерации «О средствах массовой информации» [Электронный ресурс]: Постановление Пленума Верховного Суда РФ от 15.06.2010 № 16. - Доступ из справочно-правовой системы «КонсультантПлюс». – Режим доступа: <http://www.consultant.ru>.

4. Определение судебной коллегии по гражданским делам Верховного Суда Российской Федерации по иску Цирихова // Бюллетень Верховного Суда Российской Федерации. -1994. -№9. - С. 1-3.

2) **книги, статьи, материалы конференций и семинаров.** Располагаются по алфавиту фамилии автора или названию, если книга печатается под редакцией. Например:

5. Абрамова, А.А. Трудовое законодательство и права женщин [Текст] / А.А.Абрамова // Вестн. Моск. ун-та. Сер. 11, Право. - 2001. - № 5. - С. 23–25.

6. Витрянский, В.В. Договор банковского счета [Текст] / В.В. Витрянский // Хозяйство и право.- 2006.- № 4.- С. 19 – 25.

7. Двинянинова, Г.С. Комплимент: Коммуникативный статус или стратегия в дискурсе [Текст] / Г.С. Двинянинова // Социальная власть языка: сб. науч. тр. / Воронеж. межрегион. ин-т обществ. наук, Воронеж. гос. ун-т, Фак. романо-герман. истории. - Воронеж, 2001. - С. 101–106.

8. История России [Текст]: учеб. пособие для студентов всех специальностей / В.Н. Быков [и др.]; отв. ред. В.Н. Сухов; М-во образования Рос. Федерации, С.-Петерб. гос. лесотехн. акад. - 2-е изд., перераб. и доп. / при участии Т.А. Суховой. - СПб.: СПбЛТА, 2001. - 231 с.

9. Трудовое право России [Текст]: учебник / Под ред. Л.А.Сыроватской. - М.: Юристь, 2006. - 280 с.

10. Семенов, В.В. Философия: итог тысячелетий. Философская психология [Текст] / В.В. Семенов; Рос. акад. наук, Пущин. науч. центр, Ин-т биофизики клетки, Акад. проблем сохранения жизни. - Пущино: ПНЦ РАН, 2000. - 64 с.

11. Черткова, Е.Л. Утопия как способ постижения социальной действительности [Электронный ресурс] / Е.Л. Черткова // Социемы: журнал Уральского гос. ун-та. - 2002. - N 8. – Режим доступа: <http://www2/usu.ru/philosoph/chertkova>.

12. Юридический советник [Электронный ресурс]. - 1 электрон. опт. диск (CD-ROM): зв., цв. ; 12 см. - Прил.: Справочник пользователя [Текст] / сост. В.А. Быков. - 32 с.;

3) **статистические сборники, инструктивные материалы, методические рекомендации, реферативная информация, нормативно-справочные материалы.** Располагаются по алфавиту. Например:

13. Временные методические рекомендации по вопросам реструктуризации бюджетной сферы и повышения эффективности расходов региональных и местных бюджетов (Краткая концепция реструктуризации государственного и муниципального сектора и повышения эффективности бюджетных расходов на региональном и местном уровнях) [Текст]. - М.: ИЭПП, 2006. - 67 с.

14. Свердловская область в 1992-1996 годах [Текст]: Стат. сб. / Свердл. обл. комитет гос. статистики Госкомстата РФ. - Екатеринбург, 1997. - 115 с.

15. Социальное положение и уровень жизни населения России в 2010 г. [Текст]: Стат. сб. / Росстат. - М., 2002. - 320 с.

16. Социально-экономическое положение федеральных округов в 2010 г. [Электронный ресурс]. – Режим доступа: <http://www.gks.ru>

4) **книги и статьи на иностранных языках** в алфавитном порядке. Например:

17. An Interview with Douglass C. North [Text] // The Newsletter of The Cliometric Society. - 1993. - Vol. 8. - N 3. - P. 23–28.

18. Burkhead, J. The Budget and Democratic Government [Text] / Lyden F.J., Miller E.G. (Eds.) / Planning, Programming, Budgeting. Markham : Chicago, 1972. 218 p.

19. Miller, D. Strategy Making and Structure: Analysis and Implications for Performance [Text] // Academy of Management Journal. - 1987. - Vol. 30. - N 1. - P. 45–51;

20. Marry S.E. Legal Pluralism. – Law and Society Review. Vol 22.- 1998.- №5.- p. 22-27

5) **интернет-сайты.** Например:

21. Министерство финансов Российской Федерации: [Электронный ресурс]. – Режим доступа: <http://www.minfin.ru>

22. Российская книжная палата: [Электронный ресурс]. - Режим доступа: <http://www.bookchamber.ru>

В списке использованных источников применяется сквозная нумерация с применением арабского алфавита. Все объекты печатаются единым списком, группы объектов не выделяются, источники печатаются с абзацного отступа.

Объекты описания списка должны быть обозначены терминами в квадратных скобках¹:

- [Видеозапись];
- [Мультимедиа];
- [Текст];
- [Электронный ресурс].

При занесении источников в список литературы следует придерживаться установленных правил их библиографического описания.

13.9 ПРАВИЛА ОФОРМЛЕНИЯ ПРИЛОЖЕНИЙ

В приложения рекомендовано включать материалы, которые по каким-либо причинам не могут быть включены в основную часть: материалы, дополняющие работу; таблицы вспомогательных цифровых данных; инструкции, методики, описания алгоритмов и программ

¹ Полный перечень см. в: Система стандартов по информации, библиотечному и издательскому делу. Библиографическая запись. Библиографическое описание. Общие требования и правила составления [Текст]: ГОСТ 7.1-2003.

задач, иллюстрации вспомогательного характера; нормативные правовые акты, например, должностные инструкции. В приложения также включают иллюстрации, таблицы и распечатки, выполненные на листах формата А3.

Приложения оформляют как продолжение данного документа на последующих его листах после списка использованных источников.

Приложения обозначают заглавными буквами русского алфавита, начиная с А, за исключением букв Ё, З, Й, О, Ч, Ъ, Ы, Ь (ПРИЛОЖЕНИЕ А, ПРИЛОЖЕНИЕ Б, ПРИЛОЖЕНИЕ В и т.д.). Допускается обозначение приложений буквами латинского алфавита, за исключением букв I и O. В случае полного использования букв русского и латинского алфавитов допускается обозначать приложения арабскими цифрами.

Само слово «ПРИЛОЖЕНИЕ» пишется прописными (заглавными) буквами.

Если в работе одно приложение, оно обозначается «ПРИЛОЖЕНИЕ А».

Каждое приложение следует начинать с новой страницы. При этом слово «ПРИЛОЖЕНИЕ» и его буквенное обозначение пишутся с абзацного отступа.

Приложение должно иметь заголовок, который записывают на следующей строке после слова «ПРИЛОЖЕНИЕ» с абзацного отступа. Заголовок пишется с прописной буквы.

В тексте работы на все приложения должны быть даны ссылки, например: «... в приложении Б...». Приложения располагают в порядке ссылок на них в тексте работы.

Текст каждого приложения, при необходимости, может быть разделен на разделы, подразделы, пункты, подпункты, которые нумеруют в пределах каждого приложения. Перед номером ставится обозначение этого приложения.

Приложения должны иметь общую с остальной частью документа сквозную нумерацию страниц.



Федеральное государственное бюджетное образовательное учреждение
 высшего образования
 «Уральский государственный горный университет»
 (ФГБОУ ВО «УГГУ»)
 620144, г. Екатеринбург, ул. Куйбышева, 30

НАПРАВЛЕНИЕ НА ПРАКТИКУ

Обучающийся _____
 (фамилия, имя, отчество)

Специальности/направления подготовки _____
 (шифр и наименование специальности/направления подготовки)

_____ курса _____ факультета

направляется в _____
 (наименование организации, город)

для прохождения _____ практики

с _____ по _____
 (прописью) (прописью)

М.П.

Декан факультета _____

Руководитель практики от университета

тел. кафедры: 8(343) _____

Отметка организации

Дата прибытия обучающегося в организацию « _____ » _____ 20 _____ г.

Направлен _____
 (наименование структурного подразделения)

Практику окончил « _____ » _____ 20 _____ г.

Руководитель практики от организации

М.П.

_____ (ф. и. о.)

_____ (должность)

Прохождение инструктажа по ознакомлению с требованиями охраны труда, техники безопасности, правилами внутреннего трудового распорядка с оформлением в соответствующем журнале:

Дата проведения	Ф.И.О., должность, подпись проводившего инструктаж	Подпись обучающегося, прошедшего инструктаж

Отзыв

об отчёте о прохождении практики обучающегося
(заполняется руководителем практики от университета)

1. Выводы (характеристика отчёта в целом, соответствие содержания отчёта программе):

2. Недостатки отчёта:

Руководитель практики от университета _____
(Фамилия И.О) (подпись)

Характеристика обучающегося с места практики описывает его профессиональную подготовку, теоретические знания, практические навыки и деловые качества, которые он проявил в период прохождения практики. Писать документ нужно в официальном стиле, при этом необходимо указать в характеристике следующие сведения:

фамилия и инициалы обучающегося;

обязанности обучающегося в период прохождения практики;

профессиональные качества обучающегося;

особенности обучающегося, проявленные при общении с трудовым коллективом;

практические навыки, освоенные обучающимся;

оценку, выставленную обучающемуся по результатам прохождения практики.

Главная цель составления характеристики обучающегося с места практики — описание его профессиональной подготовки, а также новых знаний и навыков, которые он приобрел в процессе практической деятельности в конкретной организации. Подробная характеристика позволит руководителю практики со стороны учебного заведения объективно оценить ее эффективность и поставить обучающемуся справедливую оценку.

Образец оформления титульного листа отчета по практике



Федеральное государственное бюджетное образовательное учреждение
высшего образования
«Уральский государственный горный университет»
(ФГБОУ ВО «УГГУ»)
620144, г. Екатеринбург, ул. Куйбышева, 30

ОТЧЕТ
о прохождении Ознакомительной практики
(название практики)

ФГБОУ ВО «Уральский государственный горный университет»
(наименование организации прохождения практики)

Специальность:

20.03.01 Техносферная безопасность

Студенты: ФИО

ФИО

ФИО

ФИО

Группа: ТБ-23

Специализация:

***Экспертиза и аудит промышленной и
пожарной безопасности***

Руководитель практики от университета:

доц. Слободчиков Е.А.

асс. Дегтярев С.А.

Оценка _____

Подпись _____

Екатеринбург

2023

Образец оформления содержания отчета по практике

СОДЕРЖАНИЕ

	Введение	3
1	Краткая характеристика организации – места практики	5
1.1	Организационная структура организации и нормативная основа ее деятельности	...
1.2	Характеристика структурного подразделения	...

2	Практический раздел – выполненные работы	
3	Характеристика условий труда на практике	
	Заключение	
	Приложения	

МИНОБРНАУКИ РОССИИ

Федеральное государственное бюджетное образовательное учреждение
высшего образования
«Уральский государственный горный университет»



УТВЕРЖДАЮ

Директор по учебно-методическому
комплексу _____ С.А.Упоров

ПРОГРАММА ПРОИЗВОДСТВЕННОЙ ПРАКТИКИ Б2.В.01 (II) ТЕХНОЛОГИЧЕСКАЯ (ПРОЕКТНО-ТЕХНОЛОГИЧЕСКАЯ) ПРАКТИКА, Ч.1

Направление подготовки
20.03.01 Техносферная безопасность

Направленность (профиль)
Экспертиза и аудит промышленной и пожарной безопасности

год набора: 2023

Автор: Болтыров В.Б. проф., д.г.-м.н.;
Паняк С.Г. проф., д.г.-м.н.;
Бобина Т.С, ст. препод.

Одобрена на заседании кафедры
Геологии и защиты в чрезвычайных
ситуациях

Зав.кафедрой _____

(название кафедры)

(подпись)

Стороженко Л.А.

(Фамилия И.О.)

Протокол № 1 от 02.09.2022

(Дата)

Рассмотрена методической комиссией

Горнотехнологического факультета

Председатель _____

(название факультета)

(подпись)

Колчина Н.В.

(Фамилия И.О.)

Протокол № 1 от 12.09.2022

(Дата)

Екатеринбург

1 ВИД И ТИП ПРАКТИКИ, СПОСОБЫ ЕЕ ПРОВЕДЕНИЯ

Практика ориентирована на практическую подготовку путём непосредственного выполнения обучающимся определённых видов работ, связанных с будущей профессиональной деятельностью. Практическая подготовка способствует развитию и повышению мотивации к профессиональной деятельности, осознанию себя как компетентного специалиста. Кроме того, она позволяет обучающемуся попробовать свои силы в выбранной профессии, научиться применять теоретические знания, полученные в ходе теоретического обучения.

Производственная практика – **Технологическая (проектно-технологическая) практика, ч.1** позволяет заложить основы формирования у студентов навыков практической *экспертной, надзорной и инспекционно-аудиторской и организационно-управленческой деятельности* для решения следующих *профессиональных задач*:

- обучение рабочих и служащих требованиям безопасности;
- организация и участие в деятельности по защите человека и окружающей среды на уровне производственного предприятия, а также деятельности предприятий в чрезвычайных ситуациях;
- участие в разработке нормативных правовых актов по вопросам обеспечения безопасности на уровне производственного предприятия;
- участие в организационно-технических мероприятиях по защите территорий от природных и техногенных чрезвычайных ситуаций;
- осуществление государственных мер в области обеспечения безопасности;
- выполнение мониторинга полей и источников опасностей в среде обитания;
- участие в проведении экспертизы безопасности, экологической экспертизы;
- определение зон повышенного техногенного риска.

Основная цель производственной практики – **Технологической (проектно-технологической) практики, ч.1** – закрепление теоретических и практических знаний; овладение на основе полученных теоретических знаний первичными профессиональными навыками и умениями в области обеспечения промышленной и пожарной безопасности; формирование умения организовать самостоятельный трудовой процесс.

Задачами производственной практики – **Технологической (проектно-технологической) практики, ч.1** являются:

- получение практического опыта по организации и участию в деятельности по защите человека и окружающей среды, а также деятельности объектов экономики в чрезвычайных ситуациях;
- получение профессионального опыта по проведению организационно-технических мероприятий по защите населения и территорий от природных и техногенных чрезвычайных ситуаций;
- получение профессионального опыта по проведению экспертизы и аудита в области промышленной и пожарной безопасности на объектах экономики;
- получение опыта работы в трудовом коллективе.

<i>Вид и тип практики</i>	<i>Способы проведения практики</i>	<i>Место проведения практики</i>
Производственная практика – Технологическая (проектно-технологическая) практика, ч.1	Выездная и (или) стационарная	Производственная практика – Технологическая (проектно-технологическая) практика, ч.1 проводится как в структурных подразделениях УГГУ (возможно посещение профильных организаций с целью изучения их опыта решения конкретных профессиональных и производственных задач в соответствии с заданием практики), так и в организациях – базах практики, с

	<p>которыми у УГГУ заключены договоры о практике, деятельность которых соответствует видам деятельности, осваиваемым в рамках ОПОП ВО.</p> <p>Обучающиеся очно-заочной и заочной формы обучения, совмещающие обучение с трудовой деятельностью, могут пройти практику по месту работы, если деятельность организации направлена на обеспечение промышленной и пожарной безопасности, при этом профессиональная деятельность, осуществляемая ими, соответствует требованиям образовательной программы к проведению практики, содержанию практики. В случае несоответствия (отсутствия) места работы профилю обучения, обучающийся обязан согласовать практическую подготовку с выпускающей кафедрой.</p>
--	---

2 ПЕРЕЧЕНЬ ПЛАНИРУЕМЫХ РЕЗУЛЬТАТОВ ОБУЧЕНИЯ ПРИ ПРОХОЖДЕНИИ ПРАКТИКИ, СООТНЕСЕННЫХ С ПЛАНИРУЕМЫМИ РЕЗУЛЬТАТАМИ ОСВОЕНИЯ ОБРАЗОВАТЕЛЬНОЙ ПРОГРАММЫ

Результатом практики является формирование у обучающихся следующих компетенций: *профессиональных*

- способен участвовать в разработке мероприятий, направленных на минимизацию негативного воздействия на окружающую среду и повышение экологической эффективности производства (**ПК-1.1.1**);
- способен участвовать в обеспечении промышленной безопасности, разработке мероприятий по гражданской обороне и защите от чрезвычайных ситуаций (**ПК-1.2.1**);
- способен обеспечивать функционирование системы охраны труда в организации (**ПК-1.3.1**);
- способен обеспечивать противопожарный режим на объекте экономики (**ПК-1.4.1**);
- способен осуществлять производственный экологический контроль (**ПК-1.1.2**);
- способен осуществлять контроль выполнения требований промышленной безопасности в организации (**ПК-1.2.2**);
- способен осуществлять контроль функционирования системы управления охраны труда в организации (**ПК-1.3.2**).

Компетенция	Код по ФГОС	Код и наименование индикатора достижения компетенции	Результаты обучения	
1	2	3	4	
способен участвовать в разработке мероприятий, направленных на минимизацию негативного воздействия на окружающую среду и повышение экологической эффективности производства	ПК-1.1.1	<p><i>ПК-1.1.1.1</i> Выявляет формы негативного воздействия производственных процессов на окружающую среду</p> <p><i>ПК-1.1.1.2</i> Разрабатывает нормативы допустимого негативного воздействия в соответствии с утверждёнными методиками.</p> <p><i>ПК-1.1.1.3</i> Диагностирует причины сверхнормативного негативного воздействия хозяйственной деятельности на окружающую среду</p> <p><i>ПК-1.1.1.4</i> Использует справочники по наилучшим доступным технологиям при разработке мероприятий, направленных на минимизацию негативного воздействия на</p>	<i>знать</i>	<ul style="list-style-type: none"> – Основные нормативные акты по охране труда, окружающей среды и безопасности при осуществлении профессиональной деятельности; – Возможные причины нарушения нормального состояния окружающей среды и особенности производственных процессов в чрезвычайных ситуациях; – Нормативные уровни допустимых негативных воздействий на человека и окружающую среду; – Механизмы воздействия опасностей на человека, их характер взаимодействия человека с опасностями среды обитания с учетом специфики механизма токсического действия вредных

		<p>окружающую среду и повышение экологической эффективности производства. <i>ПК-1.1.1.5</i> Обосновывает выбор природоохранных технологий и техники</p>	<p>веществ, энергетического воздействия и комбинированного действия вредных факторов;</p> <ul style="list-style-type: none"> – Опасные, чрезвычайно опасные зоны, зоны приемлемого риска; – Основные нормативные акты по состоянию безопасности объектов различного назначения и по проведению экспертизы их безопасности; – Стандарты, правила и инструкции в области пожарной безопасности
<i>уметь</i>	<ul style="list-style-type: none"> – Определять степень опасности окружающей среде и населению в зависимости от характера нарушения естественного состояния окружающей среды; – Организовывать безопасность производственных процессов в чрезвычайных ситуациях; – Определять нормативные уровни допустимых негативных воздействий на человека и окружающую среду; – Анализировать механизмы воздействия опасностей на человека, определять характер взаимодействия организма человека с опасностями среды обитания с учетом специфики механизма токсического действия вредных веществ, энергетического воздействия и комбинированного действия вредных факторов; – Определять опасные, чрезвычайно опасные зоны, зоны приемлемого риска; – Осуществлять проверки безопасного состояния объектов различного назначения, участвовать в экспертизах их безопасности; – Проводить инструктаж персонала объекта экономики по вопросам обеспечения пожарной безопасности. Анализировать состояние системы обеспечения противопожарного режима объекта экономики. Разрабатывать мероприятия по снижению пожарных рисков; – Разрабатывать программу производственного экологического контроля в соответствии с предъявляемыми требованиями. Выбирать и обосновывать методы и приборы контроля качества окружающей среды в соответствии с установленными требованиями. 		
<i>владеть</i>	<ul style="list-style-type: none"> – Методикой исследований 		

<p>способен участвовать в обеспечении промышленной безопасности, разработке мероприятий по гражданской обороне и защите от чрезвычайных ситуаций</p>	<p>ПК-1.2.1</p>	<p><i>ПК-1.2.1.1</i> Руководствуется актуальными нормативно-правовыми актами в области промышленной безопасности. <i>ПК-1.2.1.2</i> Прогнозирует вероятность возникновения чрезвычайных ситуаций различного характера. <i>ПК-1.2.1.3</i> Оценивает риски возникновения аварий на производственных объектах, рассматривает сценарии развития аварий. <i>ПК-1.2.1.4</i> Вносит предложения по предупреждению аварий, ликвидации последствий аварий и чрезвычайных ситуаций. <i>ПК-1.2.1.5</i> Планирует мероприятия по гражданской обороне на объекте экономики.</p>	<p>текущего состояния окружающей среды и методами восстановления нарушений состояния окружающей среды;</p> <ul style="list-style-type: none"> - Способностью использовать знание организационных основ безопасности различных производственных процессов в чрезвычайных ситуациях; - Способностью определять нормативные уровни допустимых негативных воздействий на человека и окружающую среду; - Способностью анализировать механизмы воздействия опасностей на человека, определять характер взаимодействия организма человека с опасностями среды обитания с учетом специфики механизма токсического действия вредных веществ, энергетического воздействия и комбинированного действия вредных факторов; - Способностью определять опасные, чрезвычайно опасные зоны, зоны приемлемого риска; - Готовностью осуществлять проверки безопасного состояния объектов различного назначения, участвовать в экспертизах их безопасности, регламентированных действующим законодательством Российской Федерации - Навыками сбора, обработки, анализа и интерпретации информации о причинах возникновения пожаров; - Методами анализа результатов производственного экологического контроля и прогноза развития экологической ситуации.
<p>способен обеспечивать функционирование системы охраны труда в организации</p>	<p>ПК-1.3.1</p>	<p><i>ПК-1.3.1.1</i> Руководствуется национальными и международными стандартами в сфере охраны труда. <i>ПК-1.3.1.2</i> Учитывает специфику трудовой деятельности. <i>ПК-1.3.1.3</i> Разрабатывает и проводит инструктажи по охране труда и проверке знаний требований охраны труда. <i>ПК-1.3.1.4</i> Оценивает уровни профессиональных рисков. <i>ПК-1.3.1.5</i> Предлагает меры по снижению уровней профессиональных рисков.</p>	
<p>способен обеспечивать противопожарный режим на объекте экономики</p>	<p>ПК-1.4.1</p>	<p><i>ПК-1.4.1.1</i> Руководствуется стандартами, правилами и инструкциями в области пожарной безопасности. <i>ПК-1.4.1.2</i> Проводит инструктаж персонала объекта экономики по вопросам обеспечения пожарной безопасности. <i>ПК-1.4.1.3</i> Анализирует состояние системы обеспечения противопожарного режима объекта экономики. <i>ПК-1.4.1.4</i> Разрабатывает мероприятия по снижению пожарных рисков. <i>ПК-1.4.1.5</i> Собирает, обрабатывает, анализирует и интерпретирует информацию о причинах возникновения пожаров.</p>	

<p>способен осуществлять производственный экологический контроль</p>	<p>ПК-1.1.2</p>	<p><i>ПК-1.1.2.1</i> Разрабатывает программу производственного экологического контроля в соответствии с предъявляемыми требованиями. <i>ПК-1.1.2.2</i> Собирает и обобщает информацию об источниках негативного, объемах негативного воздействия производственных процессов на окружающую среду <i>ПК-1.1.2.3</i> Выбирает и обосновывает методы и приборы контроля качества окружающей среды в соответствии с установленными требованиями. <i>ПК-1.1.2.4</i> Осуществляет документальное оформление результатов производственного экологического контроля, обрабатывает и интерпретирует экологическую информацию. <i>ПК-1.1.2.5</i> Анализирует результаты производственного экологического контроля и прогнозирует развитие экологической ситуации.</p>		
<p>способен осуществлять контроль выполнения требований промышленной безопасности в организации</p>	<p>ПК-1.2.2</p>	<p><i>ПК-1.2.2.1</i> Руководствуется правилами организации и осуществления производственного контроля за соблюдением требований промышленной безопасности <i>ПК-1.2.2.2</i> Собирает и обрабатывает информацию о состоянии системы управления промышленной безопасностью на объекте <i>ПК-1.2.2.3</i> Проводит анализ состояния промышленной безопасности на промышленном объекте <i>ПК-1.2.2.4</i> Делает выводы о своевременности проведения необходимых испытаний и технических освидетельствований технических устройств, эксплуатируемых на промышленном объекте. <i>ПК-1.2.2.5</i> Осуществляет документальное оформление результатов контроля за соблюдением требований промышленной безопасности.</p>		

способен осуществлять контроль функционирования системы управления охраны труда в организации	ПК-1.3.2	<p><i>ПК-1.3.2.1</i> Собирает, обобщает, интерпретирует и анализирует информацию о причинах несоблюдения требований охраны труда.</p> <p><i>ПК-1.3.2.2</i> Разрабатывает предложения, направленные на устранение и предупреждения нарушений требований охраны труда.</p> <p><i>ПК-1.3.2.3</i> Выбирает и обосновывает методы и приборы контроля качества рабочей среды в соответствии с установленными требованиями.</p> <p><i>ПК-1.3.2.4</i> Проводит расследование и учет несчастных случаев на производстве и профессиональных заболеваний в соответствии с установленными требованиями</p> <p><i>ПК-1.3.2.5</i> Осуществляет документарное оформление результатов контроля функционирования системы управления охраны труда</p>		
---	-----------------	---	--	--

3 МЕСТО ПРАКТИКИ В СТРУКТУРЕ ОБРАЗОВАТЕЛЬНОЙ ПРОГРАММЫ

Производственная практика – **Технологическая (проектно-технологическая) практика, ч.1** обучающихся УГГУ является составной частью основной профессиональной образовательной программы высшего образования, входит в Блок 2 «Практика» и представляет собой одну из форм организации учебного процесса, заключающуюся в профессионально-практической подготовке обучающихся в университете и (или) на базах практики.

4 ОБЪЕМ ПРАКТИКИ В ЗАЧЕТНЫХ ЕДИНИЦАХ И ЕЕ ПРОДОЛЖИТЕЛЬНОСТЬ В НЕДЕЛЯХ И АКАДЕМИЧЕСКИХ ЧАСАХ

Общая трудоемкость практики составляет 9 зачетных единиц, 324 часа, в том числе в форме практической подготовки – 216 часов.

Общее время прохождения практики 6 недель.

5 СОДЕРЖАНИЕ ПРАКТИКИ И ЕЁ ОРГАНИЗАЦИЯ

№ п/п	Этапы и краткое содержание практики	Практическая подготовка час.	Самостоятельная работа, час	Формы контроля
	<i>Информационный</i>	4	4	
1	Организационное собрание, формулирование задания на практику, получение необходимых консультаций по организации и методике проведения	2	2	собеседование

	работ со стороны руководителя практики от университета			
2	Ознакомление с требованиями охраны труда, безопасности жизнедеятельности, пожарной безопасности, правил внутреннего трудового распорядка	2	2	Запись в журнале организации, заполнение соответствующего раздела в направлении на практику
	<i>Практический</i>	206	94	
3	Ознакомление со структурной организацией предприятия, задачами структурного подразделения, в котором обучающийся проходит практику, ознакомление с должностной инструкцией	6	6	Отчет по практике
4	Ознакомление с технологическими процессами и циклами предприятия	10	18	
5	Выполнение заданий, полученных от руководителя практики на выпускающей кафедре и руководителя практикой от организации	190	70	
	<i>Результативно-оценочный</i>	6	10	
6	Подготовка отчёта о практике, получение характеристики, заверение документов по месту практики, защита отчёта	6	10	Защита отчета по итогам прохождения практики
Всего: 324 часа		216	108	Зачёт

При реализации практики образовательная деятельность организована в форме практической подготовки путем непосредственного выполнения обучающимися определенных видов работ, связанных с будущей профессиональной деятельностью, и направленных на формирование, закрепление, развитие практических навыков и компетенций по профилю образовательной программы.

Обучающийся выполняет в соответствии с целями, задачами и заданием руководителя практики работы по месту прохождения практики, фиксирует все виды выполняемой работы в дневнике прохождения практики.

Конкретное содержание практики зависит от места её прохождения.

Практика проводится на основе договоров между организацией, осуществляющей деятельность по образовательной программе соответствующего профиля (далее – организация), и университетом.

Обучающемуся предоставляется право самостоятельно выбрать базу практики.

Обучающиеся, совмещающие обучение с трудовой деятельностью, вправе проходить производственную технологическую практику в организации по месту работы, в случаях, если осуществляемая ими профессиональная деятельность соответствует целям практики.

Перед началом практики для студентов проводится организационное собрание, на котором разъясняются цели и задачи, содержание, сроки практики, порядок её прохождения, формулируются задания практики, разъясняются формы, виды отчетности, порядок заполнения бланков отчетности, требования к оформлению отчетных документов, порядок защиты отчёта по практике, даются иные рекомендации по прохождению практики.

Перед прохождением практики студент должен изучить программу практики, при необходимости подготовить: ксерокопии своих свидетельств о постановке на учет в налоговом органе (ИНН), пенсионного страхования; получить при необходимости медицинскую справку по форме, требуемой организацией-базой практики, в поликлинике, к которой прикреплены;

подготовить фотографии (формат по требованию организации-базы практики) и паспортные данные (ксерокопии разворотов с фотографией и регистрацией места жительства) для оформления пропусков в организации.

Студенты получают программу практики, направление на практику и иную необходимую для прохождения практики документацию.

По прибытии на практику производится согласование конкретного структурного подразделения, где будет проходить практика (при необходимости), проводится инструктаж по охране труда и технике безопасности.

Практику целесообразно начать с экскурсии по организации (структурному подразделению организации), ведущими специалистами организации обучающимся могут быть прочитаны установочные лекции, отражающие характеристику организации, опасные технологические процессы, решение вопросов охраны труда и окружающей среды и т.д.

Организацию и руководство практикой осуществляют руководители практики от организации и от университета.

Руководители практики от университета контролируют реализацию программы практики и условия проведения практики организациями, проводят индивидуальные и групповые консультации в ходе практики, оказывают методическую помощь обучающимся при выполнении ими заданий практики, оценивает результаты практики.

Руководители практики от организаций (назначаемые руководителем организации) знакомят обучающихся с порядком прохождения практики, проводят инструктаж со студентами по ознакомлению с требованиями охраны труда, техники безопасности, а также правилами внутреннего трудового распорядка, помогают обучающимся овладевать профессиональными навыками.

При прохождении практики *обучающиеся обязаны:*

своевременно прибыть на место прохождения практики, иметь при себе все необходимые документы;

соблюдать действующие правила внутреннего трудового распорядка организации – места прохождения практики;

соблюдать требования охраны труда, пожарной безопасности;

выполнять задания, предусмотренные программой практики, вести дневник практики с фиксацией результатов выполненной работы, фактических материалов, наблюдений, оценок и выводов как фрагментов будущего отчета;

получить по месту проведения практики характеристику, отзыв о проделанной работе, подписанный надлежащим лицом;

в установленный срок отчитаться о прохождении практики руководителю практики от университета, подготовить и сдать отчет и другие документы практики.

При возникновении затруднений в процессе практики студент может обратиться к руководителю практики от университета либо от организации-базы практики и получить необходимые разъяснения.

Примерный план прохождения практики:

Задание	Отчетность
<i>Знакомство с основами будущей профессии</i>	
<p>1. Ознакомление со структурной организацией предприятия, задачами структурного подразделения, в котором обучающийся проходит практику, ознакомление с должностной инструкцией. Ознакомление с технологическими процессами и циклами предприятия.</p>	<p>Первый раздел отчета: – Описание организации – наименование и адрес организации, структура, управление, вид (профиль) деятельности, и т.п. – Описание подразделения – название, функции, задачи подразделения, должностные обязанности работников (кратко). – Описание технологических процессов и циклов предприятия, источников и форм негативного</p>

	<p>воздействия на окружающую среду.</p> <ul style="list-style-type: none"> – Описание мероприятий организации, направленных на защиту человека и окружающей среды, а также информации о деятельности предприятия в чрезвычайных ситуациях. – Обзор нормативно-правовых актов по вопросам обеспечения безопасности на уровне предприятия. – Описание организационно-технических мероприятий по защите территорий от природных и техногенных чрезвычайных ситуаций.
<i>Формирование общепрофессиональных и профессиональных компетенций (умений и навыков)</i>	
2. Выполнений заданий, полученных от руководителя практики на выпускающей кафедре и руководителя практикой от организации	Второй раздел отчета – описание выполненной деятельности.

6 ФОРМЫ ОТЧЕТНОСТИ ПО ПРАКТИКЕ

По результатам практики обучающийся представляет набор документов: направление на практику с отметкой организации-базы практики; дневник практики; характеристику с места практики; отчет по практике.

В процессе прохождения практики студент ведет *дневник практики*. Дневник практики должен быть оформлен надлежащим образом, в него записываются сведения о выполненных студентом работах и заданиях. Записи должны быть конкретными, с указанием характера и объёма проделанной работы. Руководитель практики от организации проверяет дневник. В дневнике должна быть отметка о выполнении работ студентом с подписью руководителя практики от организации.

Характеристика с места практики должна обязательно содержать Фамилию. И. О. студента полностью, указание на отношение студента к работе, наличие или отсутствие жалоб на студента, оценку его теоретических знаний, умение применять теоретические знания на практике, степень выраженности необходимых личностных и профессиональных качеств, степень сформированности компетенций, др.

Отчет вместе с документами служит основанием для оценки результатов практики руководителем. Полученная оценка выставляется в ведомость и зачетную книжку обучающегося.

Содержание отчёта должно соответствовать программе практики, в нем обобщается и анализируется весь ход практики, выполнение заданий и других запланированных мероприятий. Отчет должен иметь четкое построение, логическую последовательность, конкретность.

Отчет по практике имеет следующую структуру: титульный лист, задание на практику, содержание, введение, основная часть (первый и второй разделы), заключение, приложения.

Титульный лист отчета содержит: указание места прохождения практики, данные о руководителе практики от университета.

Содержание отчета о прохождении практики помещают после титульного листа. В содержании отчета указывают: перечень разделов (при желании параграфов), номера страниц, с которых начинается каждый из них.

Во введении следует отразить: место и сроки практики; её цели и задачи; выполненные обязанности, изученный информационный материал.

Введение не должно превышать 1 страницы компьютерного набора.

Основная часть отчета содержит два раздела, каждый из которых может быть подразделен на параграфы.

Первый раздел «Краткая характеристика организации-базы практики» должна содержать: Описание организации – наименование и адрес организации, структура, управление, вид (профиль) деятельности, и т.п. Описание подразделения – название, функции, задачи подразделения, должностные обязанности работников (кратко). Описание технологических процессов и циклов предприятия, источников и форм негативного воздействия на окружающую среду. Описание мероприятий организации, направленных на защиту человека и окружающей среды, а также информации о деятельности предприятия в чрезвычайных ситуациях. Обзор нормативно-правовых актов по вопросам обеспечения безопасности на уровне предприятия. Описание организационно-технических мероприятий по защите территорий от природных и техногенных чрезвычайных ситуаций.

Второй раздел отчета о прохождении производственной практики носит практический характер.

В нем должно быть сделано описание выполненной работы, указания на затруднения, которые встретились при прохождении практики.

Для повышения эффективности прохождения практики в отчете рекомендуется зафиксировать:

обязанности, которые было поручено выполнять в ходе практики (а также анализ – какие из порученных обязанностей было интересно выполнять, а какие нет, почему, с чем это связано?);

трудности, которые было необходимо преодолеть (что не получалось, почему, какие были предложены для решения проблем?);

внутренняя культура взаимоотношений между работниками (возникло ли желание работать в данной организации, почему?).

Объем основной части не должен превышать 10 страниц.

В *заключении* студент должен дать характеристику практики (как проходила практика, знания и навыки (компетенции), которые он приобрел в ходе практики), сделать вывод о ее значении для подготовки специалиста по направлению Техносферная безопасность.

Заключение должно быть по объему не более 1-2 стр.

В *приложениях* располагают вспомогательный материал:

- перечень материалов, с которыми ознакомился студент в ходе практики;
- таблицы цифровых данных;
- графические, аудио-, фото-, видео- материалы;
- проч.

Объем отчета (без приложений) не должен превышать 20 страниц, набранных на компьютере.

Все документы практики должны быть подшиты в папку-скоросшиватель, заполнены в соответствии с требованиями. Документы располагаются и сшиваются в следующей последовательности: направление и задание на практику, дневник практики, характеристика (приложение 1), отчет по практике - титульный лист, содержание (приложение 2 и 3), основной текст.

Готовый отчет вместе с документами практики направляется на проверку руководителю практики от университета, который готовит отзыв об отчете о прохождении практики.

К защите допускаются студенты, предоставившие руководителю практики от университета полный комплект документов о прохождении практики в установленные сроки.

По итогам практики проводится защита отчета.

Защита отчета по практике проводится руководителем практики от университета. К защите могут привлекаться руководители организаций - баз проведения практики и непосредственные руководители практики от принимающих организаций.

Форма защиты результатов практики – собеседование. Обучающийся кратко докладывает о содержании своей работы во время практики, отвечает на вопросы принимающих отчет (проводящих защиту).

7 КОНТРОЛЬ И ОЦЕНКА РЕЗУЛЬТАТОВ ПРАКТИКИ. ОЦЕНОЧНЫЕ СРЕДСТВА ДЛЯ ПРОВЕДЕНИЯ ПРОМЕЖУТОЧНОЙ АТТЕСТАЦИИ ОБУЧАЮЩИХСЯ ПО ПРАКТИКЕ

Текущий контроль и оценка результатов практики осуществляется руководителем практики в процессе проведения практики, выполнения практических работ, наблюдения за выполнением видов работ на практике и контроля качества их выполнения путем экспертной оценки деятельности обучающегося.

Промежуточная аттестация по практике проводится в форме зачёта путём собеседования (ответов на вопросы) и оценки отчетной документации по практике.

Оценочные средства, используемые для промежуточной аттестации: вопросы, отчет по практике, характеристика с места практики, результат выполненных работ (чертежи, графики, планы и др.).

При оценке практики используется балльно-рейтинговая система оценки учебной деятельности в соответствии с Положением о балльно-рейтинговой системе оценки учебной деятельности (учебном рейтинге) обучающихся в ФГБОУ ВО «Уральский государственный горный университет» (СМК ОД.Пл.04-06.222-2021).

Распределение баллов в рамках рейтинга по практике представлены в комплекте оценочных средств по практике.

Полученные значения учебного рейтинга обучающихся в баллах переводятся в оценки, выставляемые по следующей шкале:

50-100 баллов – оценка «зачтено»;

0-49 баллов – оценка «не зачтено».

8 ПЕРЕЧЕНЬ УЧЕБНО-МЕТОДИЧЕСКОГО ОБЕСПЕЧЕНИЯ ДЛЯ САМОСТОЯТЕЛЬНОЙ РАБОТЫ ОБУЧАЮЩИХСЯ ПО ПРАКТИКЕ И ОБРАЗОВАТЕЛЬНЫЕ ТЕХНОЛОГИИ

В качестве учебно-методического обеспечения самостоятельной работы обучающихся в период прохождения ими практики выступает программа практики.

Во время проведения производственной практики – **Технологической (проектно-технологической) практики, ч.1** используются следующие технологии: мастер-классы, обучение приемам выполнения простейших профессиональных задач, индивидуальное обучение методикам решения задач для обеспечения промышленной и пожарной безопасности, экскурсии и проч.

9 ПЕРЕЧЕНЬ УЧЕБНОЙ ЛИТЕРАТУРЫ И РЕСУРСОВ СЕТИ «ИНТЕРНЕТ», НЕОБХОДИМЫХ ДЛЯ ПРОВЕДЕНИЯ ПРАКТИКИ

9.1 Учебная литература

№ п/п	Наименование	Кол-во экз.
1	Иванов, Ю. И. Производственная безопасность. Часть 2 [Электронный ресурс] : учебное пособие / Ю. И. Иванов, Ю. П. Михайлов, Г. К. Яппарова. — Электрон. текстовые данные. — Кемерово : Кемеровский технологический институт пищевой промышленности, 2014. — 193 с. — 978-5-89289-871-3. — Режим доступа: http://www.iprbookshop.ru/61274.html	Эл. ресурс
2	Шушлебин, И. Ф. Чрезвычайные ситуации. Часть 1. Термины и определения основных понятий. Краткая характеристика и классификация [Электронный	Эл. ресурс

	ресурс] : учебное пособие / И. Ф. Шушлебин. — Электрон. текстовые данные. — Новосибирск : Сибирский государственный университет телекоммуникаций и информатики, 2009. — 20 с. — 2227-8397. — Режим доступа: http://www.iprbookshop.ru/54779.html	
3	Шушлебин, И. Ф. Чрезвычайные ситуации. Часть II. Чрезвычайные ситуации природного характера [Электронный ресурс] : учебное пособие / И. Ф. Шушлебин. — Электрон. текстовые данные. — Новосибирск : Сибирский государственный университет телекоммуникаций и информатики, 2009. — 37 с. — 2227-8397. — Режим доступа: http://www.iprbookshop.ru/54803.htm	Эл. ресурс
4	Шушлебин, И. Ф. Чрезвычайные ситуации. Часть III. Чрезвычайные ситуации техногенного характера [Электронный ресурс] : учебное пособие / И. Ф. Шушлебин. — Электрон. текстовые данные. — Новосибирск : Сибирский государственный университет телекоммуникаций и информатики, 2009. — 71 с. — 2227-8397. — Режим доступа: http://www.iprbookshop.ru/54804.html	Эл. ресурс
5	Безопасность технологических процессов и производств [Электронный ресурс] : учебник / С. С. Борцова, Л. Ф. Дроздова, Н. И. Иванов [и др.] ; под ред. Н. И. Иванова, И. М. Фадына, Л. Ф. Дроздовой. — Электрон. текстовые данные. — М. : Логос, 2016. — 608 с. — 978-5-98704-844-3. — Режим доступа: http://www.iprbookshop.ru/66320.htm	Эл. ресурс
6	Ефремов, И. В. Техногенные системы и экологический риск [Электронный ресурс] : учебное пособие / И. В. Ефремов, Н. Н. Рахимова. — Электрон. текстовые данные. — Оренбург : Оренбургский государственный университет, ЭБС АСВ, 2016. — 171 с. — 978-5-7410-1503-2. — Режим доступа: http://www.iprbookshop.ru/61417.html	Эл. ресурс
7	Старостина, И. В. Промышленная экология [Электронный ресурс] : учебное пособие / И. В. Старостина, Л. М. Смоленская, С. В. Свергузова. — Электрон. текстовые данные. — Белгород : Белгородский государственный технологический университет им. В.Г. Шухова, ЭБС АСВ, 2015. — 288 с. — 2227-8397. — Режим доступа: http://www.iprbookshop.ru/66674.html	Эл. ресурс
8	Ефремов, С. В. Безопасность в чрезвычайных ситуациях [Электронный ресурс] : учебное пособие / С. В. Ефремов, В. В. Цаплин. — Электрон. текстовые данные. — СПб. : Санкт-Петербургский государственный архитектурно-строительный университет, ЭБС АСВ, 2011. — 296 с. — 978-5-9227-0312-3. — Режим доступа: http://www.iprbookshop.ru/18988.html	Эл. ресурс

9.2 Ресурсы сети «Интернет»

1. Министерство Российской Федерации по делам гражданской обороны, чрезвычайным ситуациям и ликвидации последствий стихийных бедствий – <http://www.mchs.gov.ru>
2. Официальный сайт Министерства природных ресурсов и экологии РФ – <http://www.mnr.gov.ru/>
3. Единое окно доступа к образовательным ресурсам – <http://window.edu.ru>

10 ПЕРЕЧЕНЬ ЛИЦЕНЗИОННОГО И СВОБОДНО РАСПРОСТРАНЯЕМОГО ПРОГРАММНОГО ОБЕСПЕЧЕНИЯ, В ТОМ ЧИСЛЕ ОТЕЧЕСТВЕННОГО ПРОИЗВОДСТВА, СОВРЕМЕННЫХ ПРОФЕССИОНАЛЬНЫХ БАЗ ДАННЫХ И ИНФОРМАЦИОННЫХ СПРАВОЧНЫХ СИСТЕМ

Для успешного прохождения практики, обучающийся использует:

1. Microsoft Windows 8 Professional
2. Microsoft Office Standard 2013
3. CorelDraw X6

4. Система распознавания текста ABBYY FineReader 12 Professional
5. Open Office

Информационные справочные системы:

Справочная правовая система «КонсультантПлюс»
Электронно-библиотечная система Юрайт.
ProQuest Ebook Central (ebrary).
Springer Books.
ProQuest Dissertations & Theses.

Современные профессиональные базы данных:

E-library: электронная научная библиотека: <https://elibrary.ru>
Scopus: база данных рефератов и цитирования
<https://www.scopus.com/customer/profile/display.uri>

Researchgate: бесплатная социальная сеть и средство сотрудничества учёных всех научных дисциплин <https://www.researchgate.net>

11 ОПИСАНИЕ МАТЕРИАЛЬНО-ТЕХНИЧЕСКОЙ БАЗЫ, НЕОБХОДИМОЙ ДЛЯ ПРОВЕДЕНИЯ ПРАКТИКИ

Для проведения практики в университете необходимо следующее материально-техническое обеспечение: рабочее место, соответствующее нормам санитарно-гигиенического и противопожарного законодательства Российской Федерации, библиотека УГГУ.

Материально-техническое обеспечение практики в организациях возлагается на руководителей организаций, принимающих обучающихся для прохождения практики.

12 ОСОБЕННОСТИ ПРАКТИКИ ДЛЯ ЛИЦ С ИНВАЛИДНОСТЬЮ И ОГРАНИЧЕННЫМИ ВОЗМОЖНОСТЯМИ ЗДОРОВЬЯ

Практика для обучающихся из числа лиц с инвалидностью и ограниченными возможностями здоровья при необходимости может проводиться с учётом особенностей их психофизического развития, индивидуальных возможностей и состояния здоровья.

При определении мест прохождения практики обучающимися с инвалидностью учитываются рекомендации, содержащиеся в индивидуальной программе реабилитации или абилитации инвалида (при предъявлении обучающимся), относительно рекомендованных условий и видов труда.

При необходимости для прохождения практики создаются специальные рабочие места в соответствии с характером ограничений здоровья, а также с учетом характера выполняемых трудовых функций.

Выбор мест прохождения практик для лиц с инвалидностью и ограниченными возможностями здоровья учитывает требования их доступности.

Способы проведения практики для инвалидов и лиц с ограниченными возможностями здоровья при необходимости могут быть установлены с учётом особенностей их психофизического развития, индивидуальных возможностей и состояния здоровья.

Конкретные формы и процедуры промежуточной аттестации по практике обучающихся из числа лиц с инвалидностью и обучающихся из числа лиц с ограниченными возможностями здоровья устанавливаются ФГБОУ ВО «УГГУ» самостоятельно с учётом ограничений их здоровья и доводятся до сведения обучающихся в сроки, определённые в локальных актах университета.

Процедура проведения промежуточной аттестации по практике для обучающихся с инвалидностью и ограниченными возможностями здоровья при необходимости устанавливается с учётом индивидуальных психофизических особенностей. При необходимости предоставляется дополнительное время для подготовки ответа на вопросы при защите отчёта по практике.

13 ТРЕБОВАНИЯ К ОФОРМЛЕНИЮ ОТЧЕТА ПО ПРАКТИКЕ

Оформление отчета осуществляется в соответствии с требованиями, установленными в методических указаниях учебного пособия «*Технологическая (проектно-технологическая) практика*».



Федеральное государственное бюджетное образовательное учреждение
 высшего образования
 «Уральский государственный горный университет»
 (ФГБОУ ВО «УГГУ»)
 620144, г. Екатеринбург, ул. Куйбышева, 30

НАПРАВЛЕНИЕ НА ПРАКТИКУ

Обучающийся _____
 (фамилия, имя, отчество)

Специальности/направления подготовки _____
 (шифр и наименование специальности/направления подготовки)

_____ курса _____ факультета

направляется в _____
 (наименование организации, город)

для прохождения _____ практики

с _____ по _____
 (прописью) (прописью)

М.П.

Декан факультета _____

Руководитель практики от университета

тел. кафедры: 8(343) _____

Отметка организации

Дата прибытия обучающегося в организацию « _____ » _____ 20 _____ г.

Направлен _____
 (наименование структурного подразделения)

Практику окончил « _____ » _____ 20 _____ г.

Руководитель практики от организации

М.П.

_____ (ф. и. о.)

_____ (должность)

Прохождение инструктажа по ознакомлению с требованиями охраны труда, техники безопасности, правилами внутреннего трудового распорядка с оформлением в соответствующем журнале:

Дата проведения	Ф.И.О., должность, подпись проводившего инструктаж	Подпись обучающегося, прошедшего инструктаж

Отзыв

об отчёте о прохождении практики обучающегося
(заполняется руководителем практики от университета)

1. Выводы (характеристика отчёта в целом, соответствие содержания отчёта программе):

2. Недостатки отчёта:

Руководитель практики от университета _____ (Фамилия И.О) _____ (подпись)

Характеристика обучающегося с места практики описывает его профессиональную подготовку, теоретические знания, практические навыки и деловые качества, которые он проявил в период прохождения практики. Писать документ нужно в официальном стиле, при этом необходимо указать в характеристике следующие сведения:

фамилия и инициалы обучающегося;

обязанности обучающегося в период прохождения практики;

профессиональные качества обучающегося;

особенности обучающегося, проявленные при общении с трудовым коллективом;

практические навыки, освоенные обучающимся;

оценку, выставленную обучающемуся по результатам прохождения практики.

Главная цель составления характеристики обучающегося с места практики — описание его профессиональной подготовки, а также новых знаний и навыков, которые он приобрел в процессе практической деятельности в конкретной организации. Подробная характеристика позволит руководителю практики со стороны учебного заведения объективно оценить ее эффективность и поставить обучающемуся справедливую оценку.

Образец оформления титульного листа отчета по практике



Федеральное государственное бюджетное образовательное учреждение
высшего образования
«Уральский государственный горный университет»
(ФГБОУ ВО «УГГУ»)
620144, г. Екатеринбург, ул. Куйбышева, 30

ОТЧЕТ
о прохождении производственной технологической
(проектно-технологической) практики
(название практики)

(наименование организации прохождения практики)

Направление подготовки :
20.03.01 Техносферная безопасность

Студент: ФИО
Группа: КУТБ-21

Профиль:
*Экспертиза и аудит промышленной и
пожарной безопасности*

Руководитель практики от университета:
ФИО

Оценка _____

Подпись _____

Екатеринбург
2023

Образец оформления содержания отчета по практике

СОДЕРЖАНИЕ

	Введение	3
1	Краткая характеристика организации - места практики	5
1.1	Организационная структура организации и нормативная основа ее деятельности	...
1.2	Характеристика структурного подразделения	...

2	Практический раздел – выполненные работы	
3	Характеристика условий труда на практике	
	Заключение	
	Приложения	

МИНОБРНАУКИ РОССИИ

Федеральное государственное бюджетное образовательное учреждение
высшего образования
«Уральский государственный горный университет»



УТВЕРЖДАЮ

Проректор по учебно-методическому
комплексу _____ С.А. Упоров

ПРОГРАММА ПРОИЗВОДСТВЕННОЙ ПРАКТИКИ К.М.02.02 (П) ТЕХНОЛОГИЧЕСКАЯ (ПРОЕКТНО-ТЕХНОЛОГИЧЕСКАЯ) ПРАКТИКА, Ч.2

Направление подготовки
20.03.01 Техносферная безопасность

Направленность (профиль)
Экспертиза и аудит промышленной и пожарной безопасности

год набора: 2023

Автор: Болтыров В.Б. проф., д.г.-м.н.;
Паняк С.Г. проф., д.г.-м.н.;
Бобина Т.С, ст. препод.

Одобрена на заседании кафедры
Геологии и защиты в чрезвычайных
ситуациях

(название кафедры)
Зав.кафедрой _____
(подпись)

Стороженко Л.А.
(Фамилия И.О.)

Протокол № 1 от 02.09.2022
(Дата)

Рассмотрена методической комиссией

Горнотехнологического факультета
(название факультета)

Председатель _____
(подпись)

Колчина Н.В.
(Фамилия И.О.)

Протокол № 1 от 12.09.2022
(Дата)

Екатеринбург

1 ВИД И ТИП ПРАКТИКИ, СПОСОБЫ ЕЕ ПРОВЕДЕНИЯ

Практика ориентирована на практическую подготовку путём непосредственного выполнения обучающимся определённых видов работ, связанных с будущей профессиональной деятельностью. Практическая подготовка способствует развитию и повышению мотивации к профессиональной деятельности, осознанию себя как компетентного специалиста. Кроме того, она позволяет обучающемуся попробовать свои силы в выбранной профессии, научиться применять теоретические знания, полученные в ходе теоретического обучения.

Производственная практика – **Технологическая (проектно-технологическая) практика, ч.2** позволяет заложить основы формирования у студентов навыков практической *экспертной, надзорной и инспекционно-аудиторской и организационно-управленческой деятельности* для решения следующих *профессиональных задач*:

- обучение рабочих и служащих требованиям безопасности;
- организация и участие в деятельности по защите человека и окружающей среды на уровне производственного предприятия, а также деятельности предприятий в чрезвычайных ситуациях;
- участие в разработке нормативных правовых актов по вопросам обеспечения безопасности на уровне производственного предприятия;
- участие в организационно-технических мероприятиях по защите территорий от природных и техногенных чрезвычайных ситуаций;
- осуществление государственных мер в области обеспечения безопасности;
- выполнение мониторинга полей и источников опасностей в среде обитания;
- участие в проведении экспертизы безопасности, экологической экспертизы;
- определение зон повышенного техногенного риска.

Основная цель производственной практики – **Технологической (проектно-технологической) практики, ч.2** – закрепление теоретических и практических знаний; овладение на основе полученных теоретических знаний первичными профессиональными навыками и умениями в области обеспечения промышленной и пожарной безопасности; формирование умения организовать самостоятельный трудовой процесс.

Задачами производственной практики – **Технологической (проектно-технологической) практики, ч.2** являются:

- получение практического опыта по организации и участию в деятельности по защите человека и окружающей среды, а также деятельности объектов экономики в чрезвычайных ситуациях;
- получение профессионального опыта по проведению организационно-технических мероприятий по защите населения и территорий от природных и техногенных чрезвычайных ситуаций;
- получение опыта работы в трудовом коллективе.

<i>Вид и тип практики</i>	<i>Способы проведения практики</i>	<i>Место проведения практики</i>
Производственная практика – Технологическая (проектно-технологическая) практика, ч.2	Выездная и (или) стационарная	Производственная практика – Технологическая (проектно-технологическая) практика, ч.2 проводится как в структурных подразделениях УГГУ (возможно посещение профильных организаций с целью изучения их опыта решения конкретных профессиональных и производственных задач в соответствии с заданием практики), так и в организациях – базах практики, с которыми у УГГУ заключены договоры о практике, деятельность которых соответствует видам деятельности,

	осваиваемым в рамках ОПОП ВО.
	Обучающиеся очно-заочной и заочной формы обучения, совмещающие обучение с трудовой деятельностью, могут пройти практику по месту работы, если деятельность организации направлена на обеспечение промышленной и пожарной безопасности, при этом профессиональная деятельность, осуществляемая ими, соответствует требованиям образовательной программы к проведению практики, содержанию практики. В случае несоответствия (отсутствия) места работы профилю обучения, обучающийся обязан согласовать практическую подготовку с выпускающей кафедрой.

2 ПЕРЕЧЕНЬ ПЛАНИРУЕМЫХ РЕЗУЛЬТАТОВ ОБУЧЕНИЯ ПРИ ПРОХОЖДЕНИИ ПРАКТИКИ, СООТНЕСЕННЫХ С ПЛАНИРУЕМЫМИ РЕЗУЛЬТАТАМИ ОСВОЕНИЯ ОБРАЗОВАТЕЛЬНОЙ ПРОГРАММЫ

Результатом практики является формирование у обучающихся следующих компетенций: *профессиональных*

- способен участвовать в разработке мероприятий, направленных на минимизацию негативного воздействия на окружающую среду и повышение экологической эффективности производства (**ПК-1.1.1**);
- способен участвовать в обеспечении промышленной безопасности, разработке мероприятий по гражданской обороне и защите от чрезвычайных ситуаций (**ПК-1.2.1**);
- способен обеспечивать функционирование системы охраны труда в организации (**ПК-1.3.1**);
- способен обеспечивать противопожарный режим на объекте экономики (**ПК-1.4.1**).

<i>Компетенция</i>	<i>Код по ФГОС</i>	<i>Код и наименование индикатора достижения компетенции</i>	<i>Результаты обучения</i>	
1	2	3	4	
способен участвовать в разработке мероприятий, направленных на минимизацию негативного воздействия на окружающую среду и повышение экологической эффективности производства	ПК-1.1.1	<p><i>ПК-1.1.1.1</i> Выявляет формы негативного воздействия производственных процессов на окружающую среду</p> <p><i>ПК-1.1.1.2</i> Разрабатывает нормативы допустимого негативного воздействия в соответствии с утверждёнными методиками.</p> <p><i>ПК-1.1.1.3</i> Диагностирует причины сверхнормативного негативного воздействия хозяйственной деятельности на окружающую среду</p> <p><i>ПК-1.1.1.4</i> Использует справочники по наилучшим доступным технологиям при разработке мероприятий, направленных на минимизацию негативного воздействия на</p>	<i>знать</i>	<ul style="list-style-type: none"> – Основные нормативные акты по охране труда, окружающей среды и безопасности при осуществлении профессиональной деятельности; – Возможные причины нарушения нормального состояния окружающей среды и особенности производственных процессов в чрезвычайных ситуациях; – Нормативные уровни допустимых негативных воздействий на человека и окружающую среду; – Механизмы воздействия опасностей на человека, их характер взаимодействия человека с опасностями среды обитания с учетом специфики механизма токсического действия вредных веществ, энергетического воздействия и комбинированного действия вредных факторов; – Опасные, чрезвычайно опасные зоны, зоны приемлемого риска; – Основные нормативные

		<p>окружающую среду и повышение экологической эффективности производства. <i>ПК-1.1.1.5</i> Обосновывает выбор природоохранных технологий и техники</p>	<p>акты по состоянию безопасности объектов различного назначения и по проведению экспертизы их безопасности;</p> <ul style="list-style-type: none"> - Стандарты, правила и инструкции в области пожарной безопасности <p><i>уметь</i></p> <ul style="list-style-type: none"> - Определять степень опасности окружающей среде и населению в зависимости от характера нарушения естественного состояния окружающей среды; - Организовывать безопасность производственных процессов в чрезвычайных ситуациях; - Определять нормативные уровни допустимых негативных воздействий на человека и окружающую среду; - Анализировать механизмы воздействия опасностей на человека, определять характер взаимодействия организма человека с опасностями среды обитания с учетом специфики механизма токсического действия вредных веществ, энергетического воздействия и комбинированного действия вредных факторов; - Определять опасные, чрезвычайно опасные зоны, зоны приемлемого риска; - Осуществлять проверки безопасного состояния объектов различного назначения, участвовать в экспертизах их безопасности; - Проводить инструктаж персонала объекта экономики по вопросам обеспечения пожарной безопасности. Анализировать состояние системы обеспечения противопожарного режима объекта экономики. Разрабатывать мероприятия по снижению пожарных рисков; - Разрабатывать программу производственного экологического контроля в соответствии с предъявляемыми требованиями. Выбирать и обосновывать методы и приборы контроля качества окружающей среды в соответствии с установленными требованиями. <p><i>владеть</i></p> <ul style="list-style-type: none"> - Методикой исследований
--	--	--	--

<p>способен участвовать в обеспечении промышленной безопасности, разработке мероприятий по гражданской обороне и защите от чрезвычайных ситуаций</p>	<p>ПК-1.2.1</p>	<p><i>ПК-1.2.1.1</i> Руководствуется актуальными нормативно-правовыми актами в области промышленной безопасности. <i>ПК-1.2.1.2</i> Прогнозирует вероятность возникновения чрезвычайных ситуаций различного характера. <i>ПК-1.2.1.3</i> Оценивает риски возникновения аварий на производственных объектах, рассматривает сценарии развития аварий. <i>ПК-1.2.1.4</i> Вносит предложения по предупреждению аварий, ликвидации последствий аварий и чрезвычайных ситуаций. <i>ПК-1.2.1.5</i> Планирует мероприятия по гражданской обороне на объекте экономики.</p>	<p>текущего состояния окружающей среды и методами восстановления нарушений состояния окружающей среды;</p> <ul style="list-style-type: none"> – Способностью использовать знание организационных основ безопасности различных производственных процессов в чрезвычайных ситуациях; – Способностью определять нормативные уровни допустимых негативных воздействий на человека и окружающую среду; – Способностью анализировать механизмы воздействия опасностей на человека, определять характер взаимодействия организма человека с опасностями среды обитания с учетом специфики механизма токсического действия вредных веществ, энергетического воздействия и комбинированного действия вредных факторов; – Способностью определять опасные, чрезвычайно опасные зоны, зоны приемлемого риска; – Готовностью осуществлять проверки безопасного состояния объектов различного назначения, участвовать в экспертизах их безопасности, регламентированных действующим законодательством Российской Федерации – Навыками сбора, обработки, анализа и интерпретации информации о причинах возникновения пожаров; – Методами анализа результатов производственного экологического контроля и прогноза развития экологической ситуации.
<p>способен обеспечивать функционирование системы охраны труда в организации</p>	<p>ПК-1.3.1</p>	<p><i>ПК-1.3.1.1</i> Руководствуется национальными и международными стандартами в сфере охраны труда. <i>ПК-1.3.1.2</i> Учитывает специфику трудовой деятельности. <i>ПК-1.3.1.3</i> Разрабатывает и проводит инструктажи по охране труда и проверке знаний требований охраны труда. <i>ПК-1.3.1.4</i> Оценивает уровни профессиональных рисков. <i>ПК-1.3.1.5</i> Предлагает меры по снижению уровней профессиональных рисков.</p>	

способен обеспечивать противопожарный режим на объекте экономики	ПК-1.4.1	<p><i>ПК-1.4.1.1</i> Руководствуется стандартами, правилами и инструкциями в области пожарной безопасности.</p> <p><i>ПК-1.4.1.2</i> Проводит инструктаж персонала объекта экономики по вопросам обеспечения пожарной безопасности.</p> <p><i>ПК-1.4.1.3</i> Анализирует состояние системы обеспечения противопожарного режима объекта экономики.</p> <p><i>ПК-1.4.1.4</i> Разрабатывает мероприятия по снижению пожарных рисков.</p> <p><i>ПК-1.4.1.5</i> Собирает, обрабатывает, анализирует и интерпретирует информацию о причинах возникновения пожаров.</p>		
--	-----------------	--	--	--

3 МЕСТО ПРАКТИКИ В СТРУКТУРЕ ОБРАЗОВАТЕЛЬНОЙ ПРОГРАММЫ

Производственная практика – **Технологическая (проектно-технологическая) практика, ч.2** обучающихся УГГУ является составной частью основной профессиональной образовательной программы высшего образования, входит в Блок 2 «Практика» и представляет собой одну из форм организации учебного процесса, заключающуюся в профессионально-практической подготовке обучающихся в университете и (или) на базах практики.

4 ОБЪЕМ ПРАКТИКИ В ЗАЧЕТНЫХ ЕДИНИЦАХ И ЕЕ ПРОДОЛЖИТЕЛЬНОСТЬ В НЕДЕЛЯХ И АКАДЕМИЧЕСКИХ ЧАСАХ

Общая трудоемкость практики составляет 3 зачетных единиц, 108 часов, в том числе в форме практической подготовки – 108 часов.

Общее время прохождения практики 3 недели.

5 СОДЕРЖАНИЕ ПРАКТИКИ И ЕЁ ОРГАНИЗАЦИЯ

№ п/п	Этапы и краткое содержание практики	Практическая подготовка час.	Самостоятельная работа, час	Формы контроля
	<i>Информационный</i>	4	4	
1	Организационное собрание, формулирование задания на практику, получение необходимых консультаций по организации и методике проведения работ со стороны руководителя практики от университета	2	2	собеседование
2	Ознакомление с требованиями охраны труда, безопасности жизнедеятельности,	2	2	Запись в журнале организации,

	пожарной безопасности, правил внутреннего трудового распорядка			заполнение соответствующего раздела в направлении на практику
	<i>Практический</i>	98	94	
3	Ознакомление со структурной организацией предприятия, задачами структурного подразделения, в котором обучающийся проходит практику, ознакомление с должностной инструкцией	6	6	Отчет по практике
4	Ознакомление с технологическими процессами и циклами предприятия	10	18	
5	Выполнение заданий, полученных от руководителя практики на выпускающей кафедре и руководителя практикой от организации	82	70	
	<i>Результативно-оценочный</i>	6	10	
6	Подготовка отчёта о практике, получение характеристики, заверение документов по месту практики, защита отчёта	6	10	Защита отчета по итогам прохождения практики
Всего: 108 часов		108	108	Зачёт

При реализации практики образовательная деятельность организована в форме практической подготовки путем непосредственного выполнения обучающимися определенных видов работ, связанных с будущей профессиональной деятельностью, и направленных на формирование, закрепление, развитие практических навыков и компетенций по профилю образовательной программы.

Обучающийся выполняет в соответствии с целями, задачами и заданием руководителя практики работы по месту прохождения практики, фиксирует все виды выполняемой работы в дневнике прохождения практики.

Конкретное содержание практики зависит от места её прохождения.

Практика проводится на основе договоров между организацией, осуществляющей деятельность по образовательной программе соответствующего профиля (далее – организация), и университетом.

Обучающемуся предоставляется право самостоятельно выбрать базу практики.

Обучающиеся, совмещающие обучение с трудовой деятельностью, вправе проходить производственную технологическую практику в организации по месту работы, в случаях, если осуществляемая ими профессиональная деятельность соответствует целям практики.

Перед началом практики для студентов проводится организационное собрание, на котором разъясняются цели и задачи, содержание, сроки практики, порядок её прохождения, формулируются задания практики, разъясняются формы, виды отчетности, порядок заполнения бланков отчетности, требования к оформлению отчетных документов, порядок защиты отчёта по практике, даются иные рекомендации по прохождению практики.

Перед прохождением практики студент должен изучить программу практики, при необходимости подготовить: ксерокопии своих свидетельств о постановке на учет в налоговом органе (ИНН), пенсионного страхования; получить при необходимости медицинскую справку по форме, требуемой организацией-базой практики, в поликлинике, к которой прикреплены; подготовить фотографии (формат по требованию организации-базы практики) и паспортные данные (ксерокопии разворотов с фотографией и регистрацией места жительства) для оформления пропусков в организации.

Студенты получают программу практики, направление на практику и иную необходимую для прохождения практики документацию.

По прибытии на практику производится согласование конкретного структурного подразделения, где будет проходить практика (при необходимости), проводится инструктаж по охране труда и технике безопасности.

Практику целесообразно начать с экскурсии по организации (структурному подразделению организации), ведущими специалистами организации обучающимся могут быть прочитаны установочные лекции, отражающие характеристику организации, опасные технологические процессы, решение вопросов охраны труда и окружающей среды и т.д.

Организацию и руководство практикой осуществляют руководители практики от организации и от университета.

Руководители практики от университета контролируют реализацию программы практики и условия проведения практики организациями, проводят индивидуальные и групповые консультации в ходе практики, оказывают методическую помощь обучающимся при выполнении ими заданий практики, оценивает результаты практики.

Руководители практики от организаций (назначаемые руководителем организации) знакомят обучающихся с порядком прохождения практики, проводят инструктаж со студентами по ознакомлению с требованиями охраны труда, техники безопасности, а также правилами внутреннего трудового распорядка, помогают обучающимся овладевать профессиональными навыками.

При прохождении практики *обучающиеся обязаны:*

своевременно прибыть на место прохождения практики, иметь при себе все необходимые документы;

соблюдать действующие правила внутреннего трудового распорядка организации – места прохождения практики;

соблюдать требования охраны труда, пожарной безопасности;

выполнять задания, предусмотренные программой практики, вести дневник практики с фиксацией результатов выполненной работы, фактических материалов, наблюдений, оценок и выводов как фрагментов будущего отчета;

получить по месту проведения практики характеристику, отзыв о проделанной работе, подписанный надлежащим лицом;

в установленный срок отчитаться о прохождении практики руководителю практики от университета, подготовить и сдать отчет и другие документы практики.

При возникновении затруднений в процессе практики студент может обратиться к руководителю практики от университета либо от организации-базы практики и получить необходимые разъяснения.

Примерный план прохождения практики:

Задание	Отчетность
<i>Знакомство с основами будущей профессии</i>	
1. Ознакомление со структурной организацией предприятия, задачами структурного подразделения, в котором обучающийся проходит практику, ознакомление с должностной инструкцией. Ознакомление с технологическими процессами и циклами предприятия.	Первый раздел отчета: – Описание организации – наименование и адрес организации, структура, управление, вид (профиль) деятельности, и т.п. – Описание подразделения – название, функции, задачи подразделения, должностные обязанности работников (кратко). – Описание технологических процессов и циклов предприятия, источников и форм негативного воздействия на окружающую среду. – Описание мероприятий организации, направленных на защиту человека и окружающей среды, а также

	<p>информации о деятельности предприятия в чрезвычайных ситуациях.</p> <ul style="list-style-type: none"> – Обзор нормативно-правовых актов по вопросам обеспечения безопасности на уровне предприятия. – Описание организационно-технических мероприятий по защите территорий от природных и техногенных чрезвычайных ситуаций.
<i>Формирование общепрофессиональных и профессиональных компетенций (умений и навыков)</i>	
2. Выполнений заданий, полученных от руководителя практики на выпускающей кафедре и руководителя практикой от организации	Второй раздел отчета – описание выполненной деятельности.

6 ФОРМЫ ОТЧЕТНОСТИ ПО ПРАКТИКЕ

По результатам практики обучающийся представляет набор документов: направление на практику с отметкой организации-базы практики; дневник практики; характеристику с места практики; отчет по практике.

В процессе прохождения практики студент ведет *дневник практики*. Дневник практики должен быть оформлен надлежащим образом, в него записываются сведения о выполненных студентом работах и заданиях. Записи должны быть конкретными, с указанием характера и объёма проделанной работы. Руководитель практики от организации проверяет дневник. В дневнике должна быть отметка о выполнении работ студентом с подписью руководителя практики от организации.

Характеристика с места практики должна обязательно содержать Фамилию. И. О. студента полностью, указание на отношение студента к работе, наличие или отсутствие жалоб на студента, оценку его теоретических знаний, умение применять теоретические знания на практике, степень выраженности необходимых личностных и профессиональных качеств, степень сформированности компетенций, др.

Отчет вместе с документами служит основанием для оценки результатов практики руководителем. Полученная оценка выставляется в ведомость и зачетную книжку обучающегося.

Содержание отчёта должно соответствовать программе практики, в нем обобщается и анализируется весь ход практики, выполнение заданий и других запланированных мероприятий. Отчет должен иметь четкое построение, логическую последовательность, конкретность.

Отчет по практике имеет следующую структуру: титульный лист, задание на практику, содержание, введение, основная часть (первый и второй разделы), заключение, приложения.

Титульный лист отчета содержит: указание места прохождения практики, данные о руководителе практики от университета.

Содержание отчета о прохождении практики помещают после титульного листа. В содержании отчета указывают: перечень разделов (при желании параграфов), номера страниц, с которых начинается каждый из них.

Во введении следует отразить: место и сроки практики; её цели и задачи; выполненные обязанности, изученный информационный материал.

Введение не должно превышать 1 страницы компьютерного набора.

Основная часть отчета содержит два раздела, каждый из которых может быть подразделен на параграфы.

Первый раздел «Краткая характеристика организации-базы практики» должна содержать: Описание организации – наименование и адрес организации, структура, управление, вид (профиль) деятельности, и т.п. Описание подразделения – название, функции, задачи подразделения, должностные обязанности работников (кратко). Описание технологических

процессов и циклов предприятия, источников и форм негативного воздействия на окружающую среду. Описание мероприятий организации, направленных на защиту человека и окружающей среды, а также информации о деятельности предприятия в чрезвычайных ситуациях. Обзор нормативно-правовых актов по вопросам обеспечения безопасности на уровне предприятия. Описание организационно-технических мероприятий по защите территорий от природных и техногенных чрезвычайных ситуаций.

Второй раздел отчета о прохождении производственной практики носит практический характер.

В нем должно быть сделано описание выполненной работы, указания на затруднения, которые встретились при прохождении практики.

Для повышения эффективности прохождения практики в отчете рекомендуется зафиксировать:

обязанности, которые было поручено выполнять в ходе практики (а также анализ – какие из порученных обязанностей было интересно выполнять, а какие нет, почему, с чем это связано?);

трудности, которые было необходимо преодолеть (что не получалось, почему, какие были предложены для решения проблем?);

внутренняя культура взаимоотношений между работниками (возникло ли желание работать в данной организации, почему?).

Объем основной части не должен превышать 10 страниц.

В *заключении* студент должен дать характеристику практики (как проходила практика, знания и навыки (компетенции), которые он приобрел в ходе практики), сделать вывод о ее значении для подготовки специалиста по направлению Техносферная безопасность.

Заключение должно быть по объему не более 1-2 стр.

В *приложениях* располагают вспомогательный материал:

- перечень материалов, с которыми ознакомился студент в ходе практики;
- таблицы цифровых данных;
- графические, аудио-, фото-, видео- материалы;
- проч.

Объем отчета (без приложений) не должен превышать 20 страниц, набранных на компьютере.

Все документы практики должны быть подшиты в папку-скоросшиватель, заполнены в соответствии с требованиями. Документы располагаются и сшиваются в следующей последовательности: направление и задание на практику, дневник практики, характеристика (приложение 1), отчет по практике - титульный лист, содержание (приложение 2 и 3), основной текст.

Готовый отчет вместе с документами практики направляется на проверку руководителю практики от университета, который готовит отзыв об отчете о прохождении практики.

К защите допускаются студенты, предоставившие руководителю практики от университета полный комплект документов о прохождении практики в установленные сроки.

По итогам практики проводится защита отчета.

Защита отчета по практике проводится руководителем практики от университета. К защите могут привлекаться руководители организаций - баз проведения практики и непосредственные руководители практики от принимающих организаций.

Форма защиты результатов практики – собеседование. Обучающийся кратко докладывает о содержании своей работы во время практики, отвечает на вопросы принимающих отчет (проводящих защиту).

7 КОНТРОЛЬ И ОЦЕНКА РЕЗУЛЬТАТОВ ПРАКТИКИ. ОЦЕНОЧНЫЕ СРЕДСТВА ДЛЯ ПРОВЕДЕНИЯ ПРОМЕЖУТОЧНОЙ АТТЕСТАЦИИ ОБУЧАЮЩИХСЯ ПО ПРАКТИКЕ

Текущий контроль и оценка результатов практики осуществляется руководителем практики в процессе проведения практики, выполнения практических работ, наблюдения за выполнением видов работ на практике и контроля качества их выполнения путем экспертной оценки деятельности обучающегося.

Промежуточная аттестация по практике проводится в форме зачёта путём собеседования (ответов на вопросы) и оценки отчетной документации по практике.

Оценочные средства, используемые для промежуточной аттестации: вопросы, отчет по практике, характеристика с места практики, результат выполненных работ (чертежи, графики, планы и др.).

При оценке практики используется балльно-рейтинговая система оценки учебной деятельности в соответствии с Положением о балльно-рейтинговой системе оценки учебной деятельности (учебном рейтинге) обучающихся в ФГБОУ ВО «Уральский государственный горный университет» (СМК ОД.Пл.04-06.222-2021).

Распределение баллов в рамках рейтинга по практике представлены в комплекте оценочных средств по практике.

Полученные значения учебного рейтинга обучающихся в баллах переводятся в оценки, выставляемые по следующей шкале:

50-100 баллов – оценка «зачтено»;

0-49 баллов – оценка «не зачтено».

8 ПЕРЕЧЕНЬ УЧЕБНО-МЕТОДИЧЕСКОГО ОБЕСПЕЧЕНИЯ ДЛЯ САМОСТОЯТЕЛЬНОЙ РАБОТЫ ОБУЧАЮЩИХСЯ ПО ПРАКТИКЕ И ОБРАЗОВАТЕЛЬНЫЕ ТЕХНОЛОГИИ

В качестве учебно-методического обеспечения самостоятельной работы обучающихся в период прохождения ими практики выступает программа практики.

Во время проведения производственной практики – **Технологической (проектно-технологической) практики, ч.2** используются следующие технологии: мастер-классы, обучение приемам выполнения простейших профессиональных задач, индивидуальное обучение методикам решения задач для обеспечения комплексной техносферной безопасности, экскурсии и проч.

9 ПЕРЕЧЕНЬ УЧЕБНОЙ ЛИТЕРАТУРЫ И РЕСУРСОВ СЕТИ «ИНТЕРНЕТ», НЕОБХОДИМЫХ ДЛЯ ПРОВЕДЕНИЯ ПРАКТИКИ

9.1 Учебная литература

№ п/п	Наименование	Кол-во экз.
1	Иванов, Ю. И. Производственная безопасность. Часть 2 [Электронный ресурс] : учебное пособие / Ю. И. Иванов, Ю. П. Михайлов, Г. К. Яппарова. — Электрон. текстовые данные. — Кемерово : Кемеровский технологический институт пищевой промышленности, 2014. — 193 с. — 978-5-89289-871-3. — Режим доступа: http://www.iprbookshop.ru/61274.html	Эл. ресурс
2	Шушлебин, И. Ф. Чрезвычайные ситуации. Часть 1. Термины и определения основных понятий. Краткая характеристика и классификация [Электронный	Эл. ресурс

	ресурс] : учебное пособие / И. Ф. Шушлебин. — Электрон. текстовые данные. — Новосибирск : Сибирский государственный университет телекоммуникаций и информатики, 2009. — 20 с. — 2227-8397. — Режим доступа: http://www.iprbookshop.ru/54779.html	
3	Шушлебин, И. Ф. Чрезвычайные ситуации. Часть II. Чрезвычайные ситуации природного характера [Электронный ресурс] : учебное пособие / И. Ф. Шушлебин. — Электрон. текстовые данные. — Новосибирск : Сибирский государственный университет телекоммуникаций и информатики, 2009. — 37 с. — 2227-8397. — Режим доступа: http://www.iprbookshop.ru/54803.htm	Эл. ресурс
4	Шушлебин, И. Ф. Чрезвычайные ситуации. Часть III. Чрезвычайные ситуации техногенного характера [Электронный ресурс] : учебное пособие / И. Ф. Шушлебин. — Электрон. текстовые данные. — Новосибирск : Сибирский государственный университет телекоммуникаций и информатики, 2009. — 71 с. — 2227-8397. — Режим доступа: http://www.iprbookshop.ru/54804.html	Эл. ресурс
5	Безопасность технологических процессов и производств [Электронный ресурс] : учебник / С. С. Борцова, Л. Ф. Дроздова, Н. И. Иванов [и др.] ; под ред. Н. И. Иванова, И. М. Фадына, Л. Ф. Дроздовой. — Электрон. текстовые данные. — М. : Логос, 2016. — 608 с. — 978-5-98704-844-3. — Режим доступа: http://www.iprbookshop.ru/66320.htm	Эл. ресурс
6	Ефремов, И. В. Техногенные системы и экологический риск [Электронный ресурс] : учебное пособие / И. В. Ефремов, Н. Н. Рахимова. — Электрон. текстовые данные. — Оренбург : Оренбургский государственный университет, ЭБС АСВ, 2016. — 171 с. — 978-5-7410-1503-2. — Режим доступа: http://www.iprbookshop.ru/61417.html	Эл. ресурс
7	Старостина, И. В. Промышленная экология [Электронный ресурс] : учебное пособие / И. В. Старостина, Л. М. Смоленская, С. В. Свергузова. — Электрон. текстовые данные. — Белгород : Белгородский государственный технологический университет им. В.Г. Шухова, ЭБС АСВ, 2015. — 288 с. — 2227-8397. — Режим доступа: http://www.iprbookshop.ru/66674.html	Эл. ресурс
8	Ефремов, С. В. Безопасность в чрезвычайных ситуациях [Электронный ресурс] : учебное пособие / С. В. Ефремов, В. В. Цаплин. — Электрон. текстовые данные. — СПб. : Санкт-Петербургский государственный архитектурно-строительный университет, ЭБС АСВ, 2011. — 296 с. — 978-5-9227-0312-3. — Режим доступа: http://www.iprbookshop.ru/18988.html	Эл. ресурс

9.2 Ресурсы сети «Интернет»

1. Министерство Российской Федерации по делам гражданской обороны, чрезвычайным ситуациям и ликвидации последствий стихийных бедствий – <http://www.mchs.gov.ru>
2. Официальный сайт Министерства природных ресурсов и экологии РФ – <http://www.mnr.gov.ru/>
3. Единое окно доступа к образовательным ресурсам – <http://window.edu.ru>

10 ПЕРЕЧЕНЬ ЛИЦЕНЗИОННОГО И СВОБОДНО РАСПРОСТРАНЯЕМОГО ПРОГРАММНОГО ОБЕСПЕЧЕНИЯ, В ТОМ ЧИСЛЕ ОТЕЧЕСТВЕННОГО ПРОИЗВОДСТВА, СОВРЕМЕННЫХ ПРОФЕССИОНАЛЬНЫХ БАЗ ДАННЫХ И ИНФОРМАЦИОННЫХ СПРАВОЧНЫХ СИСТЕМ

Для успешного прохождения практики, обучающийся использует:

1. Microsoft Windows 8 Professional
2. Microsoft Office Standard 2013
3. CorelDraw X6

4. Система распознавания текста ABBYY FineReader 12 Professional
5. Open Office

Информационные справочные системы:

Справочная правовая система «КонсультантПлюс»
Электронно-библиотечная система Юрайт.
ProQuest Ebook Central (ebrary).
Springer Books.
ProQuest Dissertations & Theses.

Современные профессиональные базы данных:

E-library: электронная научная библиотека: <https://elibrary.ru>
Scopus: база данных рефератов и цитирования
<https://www.scopus.com/customer/profile/display.uri>
Researchgate: бесплатная социальная сеть и средство сотрудничества учёных всех научных дисциплин <https://www.researchgate.net>

11 ОПИСАНИЕ МАТЕРИАЛЬНО-ТЕХНИЧЕСКОЙ БАЗЫ, НЕОБХОДИМОЙ ДЛЯ ПРОВЕДЕНИЯ ПРАКТИКИ

Для проведения практики в университете необходимо следующее материально-техническое обеспечение: рабочее место, соответствующее нормам санитарно-гигиенического и противопожарного законодательства Российской Федерации, библиотека УГГУ.

Материально-техническое обеспечение практики в организациях возлагается на руководителей организаций, принимающих обучающихся для прохождения практики.

12 ОСОБЕННОСТИ ПРАКТИКИ ДЛЯ ЛИЦ С ИНВАЛИДНОСТЬЮ И ОГРАНИЧЕННЫМИ ВОЗМОЖНОСТЯМИ ЗДОРОВЬЯ

Практика для обучающихся из числа лиц с инвалидностью и ограниченными возможностями здоровья при необходимости может проводиться с учётом особенностей их психофизического развития, индивидуальных возможностей и состояния здоровья.

При определении мест прохождения практики обучающимися с инвалидностью учитываются рекомендации, содержащиеся в индивидуальной программе реабилитации или абилитации инвалида (при предъявлении обучающимся), относительно рекомендованных условий и видов труда.

При необходимости для прохождения практики создаются специальные рабочие места в соответствии с характером ограничений здоровья, а также с учетом характера выполняемых трудовых функций.

Выбор мест прохождения практик для лиц с инвалидностью и ограниченными возможностями здоровья учитывает требования их доступности.

Способы проведения практики для инвалидов и лиц с ограниченными возможностями здоровья при необходимости могут быть установлены с учётом особенностей их психофизического развития, индивидуальных возможностей и состояния здоровья.

Конкретные формы и процедуры промежуточной аттестации по практике обучающихся из числа лиц с инвалидностью и обучающихся из числа лиц с ограниченными возможностями здоровья устанавливаются ФГБОУ ВО «УГГУ» самостоятельно с учётом ограничений их здоровья и доводятся до сведения обучающихся в сроки, определённые в локальных актах университета.

Процедура проведения промежуточной аттестации по практике для обучающихся с инвалидностью и ограниченными возможностями здоровья при необходимости устанавливается с учётом индивидуальных психофизических особенностей. При необходимости предоставляется дополнительное время для подготовки ответа на вопросы при защите отчёта по практике.

13 ТРЕБОВАНИЯ К ОФОРМЛЕНИЮ ОТЧЕТА ПО ПРАКТИКЕ

Оформление отчета осуществляется в соответствии с требованиями, установленными в методических указаниях учебного пособия «*Технологическая (проектно-технологическая) практика*».



Федеральное государственное бюджетное образовательное учреждение
 высшего образования
 «Уральский государственный горный университет»
 (ФГБОУ ВО «УГГУ»)
 620144, г. Екатеринбург, ул. Куйбышева, 30

НАПРАВЛЕНИЕ НА ПРАКТИКУ

Обучающийся _____
 (фамилия, имя, отчество)

Специальности/направления подготовки _____
 (шифр и наименование специальности/направления подготовки)

_____ курса _____ факультета

направляется в _____
 (наименование организации, город)

для прохождения _____ практики

с _____ по _____
 (прописью) (прописью)

М.П.

Декан факультета _____

Руководитель практики от университета

_____ тел. кафедры: 8(343) _____

Отметка организации

Дата прибытия обучающегося в организацию « _____ » _____ 20 _____ г.

Направлен _____
 (наименование структурного подразделения)

Практику окончил « _____ » _____ 20 _____ г.

Руководитель практики от организации

М.П.

_____ (ф. и. о.)

_____ (должность)

Прохождение инструктажа по ознакомлению с требованиями охраны труда, техники безопасности, правилами внутреннего трудового распорядка с оформлением в соответствующем журнале:

Дата проведения	Ф.И.О., должность, подпись проводившего инструктаж	Подпись обучающегося, прошедшего инструктаж

Характеристика с места практики обучающегося
(заполняется руководителем практики от организации)

(фамилия, имя, отчество)

Заключение организации о работе обучающегося за период практики (технологические навыки, деловые качества, активность, дисциплина, участие в общественной работе)

Руководитель практики от организации _____

(Фамилия И.О)

(подпись)

Отзыв

об отчёте о прохождении практики обучающегося
(заполняется руководителем практики от университета)

1. Выводы (характеристика отчёта в целом, соответствие содержания отчёта программе):

2. Недостатки отчёта:

Руководитель практики от университета _____ (Фамилия И.О) _____ (подпись)

Характеристика обучающегося с места практики описывает его профессиональную подготовку, теоретические знания, практические навыки и деловые качества, которые он проявил в период прохождения практики. Писать документ нужно в официальном стиле, при этом необходимо указать в характеристике следующие сведения:

фамилия и инициалы обучающегося;

обязанности обучающегося в период прохождения практики;

профессиональные качества обучающегося;

особенности обучающегося, проявленные при общении с трудовым коллективом;

практические навыки, освоенные обучающимся;

оценку, выставленную обучающемуся по результатам прохождения практики.

Главная цель составления характеристики обучающегося с места практики — описание его профессиональной подготовки, а также новых знаний и навыков, которые он приобрел в процессе практической деятельности в конкретной организации. Подробная характеристика позволит руководителю практики со стороны учебного заведения объективно оценить ее эффективность и поставить обучающемуся справедливую оценку.

Образец оформления титульного листа отчета по практике



Федеральное государственное бюджетное образовательное учреждение
высшего образования
«Уральский государственный горный университет»
(ФГБОУ ВО «УГГУ»)
620144, г. Екатеринбург, ул. Куйбышева, 30

ОТЧЕТ
о прохождении производственной технологической
(проектно-технологической) практики
(название практики)

(наименование организации прохождения практики)

Направление подготовки:
20.03.01 Техносферная безопасность

Студент: ФИО
Группа: ТБ-23

Профиль:
*Экспертиза и аудит промышленной и
пожарной безопасности*

Руководитель практики от университета:
ФИО

Оценка _____

Подпись _____

Екатеринбург
2023

Образец оформления содержания отчета по практике

СОДЕРЖАНИЕ

	Введение	3
1	Краткая характеристика организации - места практики	5
1.1	Организационная структура организации и нормативная основа ее деятельности	...
1.2	Характеристика структурного подразделения	...

2	Практический раздел – выполненные работы	
3	Характеристика условий труда на практике	
	Заключение	
	Приложения	

МИНОБРНАУКИ РОССИИ

Федеральное государственное бюджетное образовательное учреждение
высшего образования
«Уральский государственный горный университет»



УТВЕРЖДАЮ

Проректор по учебно-методическому
комитету С.А.Упоров

ПРОГРАММА ПРЕДИПЛОМНОЙ ПРАКТИКИ

Направление подготовки

20.03.01 Техносферная безопасность

Направленность (профиль)

Экспертиза и аудит промышленной и пожарной безопасности

год набора: 2023

Автор: Болтыров В.Б. проф., д.г.-м.н.;
Слободчиков Е.А. доц., к.г.-м.н.
Бобина Т.С. ст.препод.

Одобрена на заседании кафедры
Геологии и защиты в чрезвычайных
ситуациях

(название кафедры)

Зав.кафедрой

(подпись)

Стороженко Л.А.

(Фамилия И.О.)

Протокол № 1 от 02.09.2022

(Дата)

Рассмотрена методической комиссией

Горнотехнологического факультета

(название факультета)

Председатель

(подпись)

Колчина Н.В.

(Фамилия И.О.)

Протокол № 1 от 12.09.2022

(Дата)

Екатеринбург

1 ВИД И ТИП ПРАКТИКИ, СПОСОБЫ ЕЕ ПРОВЕДЕНИЯ

Практика студентов является составной частью основной профессиональной образовательной программы высшего образования, одним из видов занятий, предусмотренных учебным планом, непосредственно ориентированным на профессионально-практическую подготовку. Преддипломная практика направлена на формирование у обучающихся навыков практической деятельности для решения профессиональных задач следующих типов профессиональной деятельности: *экспертной, надзорной и инспекционно-аудиторской; организационно-управленческой*:

- обучение рабочих и служащих требованиям безопасности;
- организация и участие в деятельности по защите человека и окружающей среды на уровне производственного предприятия, а также деятельности предприятий в чрезвычайных ситуациях;
- участие в разработке нормативных правовых актов по вопросам обеспечения безопасности на уровне производственного предприятия;
- участие в организационно-технических мероприятиях по защите территорий от природных и техногенных чрезвычайных ситуаций;
- осуществление государственных мер в области обеспечения безопасности;
- выполнение мониторинга полей и источников опасностей в среде обитания;
- участие в проведении экспертизы промышленной и пожарной безопасности;
- определение зон повышенного техногенного риска.

Основная цель преддипломной практики – выполнение выпускной квалификационной работы.

Задачами преддипломной практики являются:

- закрепление знаний и навыков, полученных при теоретическом обучении;
- получение опыта выполнения профессиональных задач по обеспечению охраны окружающей среды, безопасного существования человека и безопасного функционирования объектов экономики в чрезвычайных ситуациях;
- сбор материалов в соответствии с содержанием индивидуального задания на практику.

<i>Вид практики</i>	<i>Способы проведения практики</i>	<i>Место проведения практики</i>
Преддипломная	Выездная и (или) стационарная	Преддипломная практика проводится как в структурных подразделениях УГГУ (возможно посещение профильных организаций с целью изучения их опыта решения конкретных профессиональных и производственных задач в соответствии с заданием практики), так и в организациях – базах практики, с которыми у УГГУ заключены договоры о практике, деятельность которых соответствует видам деятельности, осваиваемым в рамках ОПОП ВО.
		Обучающиеся очно-заочной и заочной формы обучения, совмещающие обучение с трудовой деятельностью, могут пройти практику по месту работы, если деятельность организации направлена на обеспечение промышленной и пожарной безопасности, при этом профессиональная деятельность, осуществляемая ими, соответствует требованиям образовательной программы к проведению практики, содержанию практики. В случае несоответствия (отсутствия) места работы профилю обучения, обучающийся обязан согласовать практическую подготовку с выпускающей кафедрой.

При определении мест прохождения практики обучающимися с инвалидностью учитываются рекомендации, содержащиеся в индивидуальной программе реабилитации или

абилитации инвалида (при предъявлении обучающимся), относительно рекомендованных условий и видов труда.

При необходимости для прохождения практики создаются специальные рабочие места в соответствии с характером ограничений здоровья, а также с учетом характера выполняемых трудовых функций.

Выбор мест прохождения практик для инвалидов и лиц с ограниченными возможностями здоровья учитывает требования их доступности.

2 ПЕРЕЧЕНЬ ПЛАНИРУЕМЫХ РЕЗУЛЬТАТОВ ОБУЧЕНИЯ ПРИ ПРОХОЖДЕНИИ ПРАКТИКИ, СООТНЕСЕННЫХ С ПЛАНИРУЕМЫМИ РЕЗУЛЬТАТАМИ ОСВОЕНИЯ ОБРАЗОВАТЕЛЬНОЙ ПРОГРАММЫ

Результатом преддипломной практики является формирование у обучающихся следующих компетенций:

Универсальных:

Код и наименование универсальной компетенции	Код и наименование индикатора достижения универсальной компетенции
УК-1. Способен осуществлять поиск, критический анализ и синтез информации, применять системный подход для решения поставленных задач	УК-1.1. Выбирает информационные ресурсы для поиска информации в соответствии с поставленной задачей УК-1.2. Оценивает соответствие выбранного информационного ресурса критериям полноты и аутентичности УК-1.3. Систематизирует обнаруженную информацию, полученную из разных источников, в соответствии с требованиями и условиями задачи УК-1.4. Использует системный подход для решения поставленных задач.
УК-2. Способен определять круг задач в рамках поставленной цели и выбирать оптимальные способы их решения, исходя из действующих правовых норм, имеющихся ресурсов и ограничений	УК-2.1. Формулирует цели, задачи, обосновывает актуальность, значимость проекта при разработке его концепции в рамках выявленной проблемы; оценивает ожидаемые результаты и области их применения. УК-2.2. Предлагает процедуры и механизмы внедрения стандартов, исходя из действующих правовых норм, организации информационного обеспечения в сфере проектного управления для повышения эффективности его осуществления.
УК-3. Способен осуществлять социальное взаимодействие и реализовывать свою роль в команде	УК-3.1. Взаимодействует с другими членами команды для достижения поставленной задачи УК-3.2. Выбирает стратегии поведения в команде в зависимости от условий
УК-4. Способен осуществлять деловую коммуникацию в устной и письменной формах на государственном языке Российской Федерации и иностранном(ых) языке(ах)	УК-4.1. Ведет обмен деловой информацией в устной и письменной формах на государственном языке. УК-4.2. Ведет обмен деловой информацией в устной и письменной формах не менее чем на одном иностранном языке. УК-4.3. Использует современные информационно-коммуникативные средства для коммуникации.
УК-5. Способен воспринимать межкультурное разнообразие общества в социально-историческом, этическом и философском контекстах	УК-5.1. Толерантно воспринимает социальные, этнические, конфессиональные и культурные различия УК-5.2. Анализирует современное состояние общества на основе знания истории. УК-5.3. Интерпретирует проблемы современности с позиций этики и философских знаний.
УК-6. Способен управлять своим временем,	УК-6.1. Эффективно планирует собственное время.

<p>выстраивать и реализовывать траекторию саморазвития на основе принципов образования в течение всей жизни</p>	<p>УК-6.2. Планирует траекторию своего профессионального развития и предпринимает шаги по ее реализации УК-6.3. Адекватно определяет свою самооценку, осуществляет самопрезентацию, составляет резюме</p>
<p>УК-7. Способен поддерживать должный уровень физической подготовленности для обеспечения полноценной социальной и профессиональной деятельности</p>	<p>УК-7.1. Использует основы физической культуры для осознанного выбора здоровьесберегающих технологий с учетом внутренних и внешних условий реализации конкретной профессиональной деятельности. УК-7.2. Выполняет индивидуально подобранные комплексы оздоровительной или адаптивной физической культуры. УК-7.3. Выбирает и применяет рациональные способы и приемы сохранения физического здоровья, профилактики заболеваний, психофизического и нервно-эмоционального утомления</p>
<p>УК-8. Способен создавать и поддерживать в повседневной жизни и в профессиональной деятельности безопасные условия жизнедеятельности для сохранения природной среды, обеспечения устойчивого развития общества, в том числе при угрозе и возникновении чрезвычайных ситуаций и военных конфликтов</p>	<p>УК-8.1. Выявляет возможные угрозы для жизни и здоровья в повседневной и профессиональной деятельности. УК-8.2. Понимает, как создавать и поддерживать безопасные условия жизнедеятельности, том числе при возникновении чрезвычайных ситуаций и военных конфликтов. УК-8.3. Демонстрирует приемы оказания первой помощи</p>
<p>УК-9. Способен использовать базовые дефектологические знания в социальной и профессиональной сферах</p>	<p>УК-9.1. Применяет базовые дефектологические знания в социальной и профессиональной сферах УК-9.2. Применяет навыки взаимодействия в социальной и профессиональной сферах с лицами из числа инвалидов и лицами с ограниченными возможностями здоровья</p>
<p>УК-10. Способен принимать обоснованные экономические решения в различных областях жизнедеятельности</p>	<p>УК-10.1. Понимает основные проблемы, базовые принципы и законы функционирования экономики, роль государства в экономическом развитии УК-10.2. Понимает поведение потребителей и производителей экономических благ, особенности рынков факторов производства УК-10.3. Понимает цели, виды и инструменты государственной экономической политики и их влияние на субъектов экономики УК-10.4. Применяет методы личного финансового планирования, использует финансовые инструменты для управления собственным бюджетом, контролирует личные финансовые риски</p>
<p>УК-11. Способен формировать нетерпимое отношение к коррупционному поведению</p>	<p>УК-11.1. Проявляет нетерпимое отношение к коррупционному поведению в повседневной и профессиональной деятельности УК-11.2. Понимает правовые нормы, обеспечивающие борьбу с коррупцией в различных областях жизнедеятельности УК-11.3. Имеет общее представление о социальной значимости антикоррупционного законодательства</p>

обще профессиональных

Код и наименование обще профессиональной компетенции	Код и наименование индикатора достижения обще профессиональной компетенции
ОПК-1. Способен учитывать современные тенденции развития техники и технологий в области техносферной безопасности, измерительной и вычислительной техники, информационных технологий при решении типовых задач в области профессиональной деятельности, связанной с защитой окружающей среды и обеспечением безопасности человека	ОПК-1.1. Решает типовые задачи по обеспечению безопасности человека в среде обитания (производственной, окружающей) основано на современных тенденциях развития техники и технологий в области техносферной безопасности ОПК-1.2. Использует современные САПР, тематические программные комплексы при решении типовых задач по обеспечению безопасности человека в среде обитания (производственной, окружающей)
ОПК-2. Способен обеспечивать безопасность человека и сохранение окружающей среды, основываясь на принципах культуры безопасности и концепции риск-ориентированного мышления	ОПК-2.1. Выбирает методы и/или средства обеспечения безопасности человека (на производстве, в окружающей среде) и безопасности окружающей среды, отвечающие требованиям в области обеспечения безопасности, в том числе в области минимизации вторичного негативного воздействия ОПК-2.2. Выбирает методы и/или средства обеспечения безопасности человека (на производстве, в окружающей среде) и безопасности окружающей среды, обеспечивающие риски на уровне допустимых значений
ОПК-3. Способен осуществлять профессиональную деятельность с учетом государственных требований в области обеспечения безопасности	ОПК-3.1. Выявляет необходимые требования безопасности человека, окружающей среды, соответствующие нормативным правовым актам, содержащим государственные нормативные требования в области техносферной безопасности, межгосударственным, национальным и международным стандартам в сфере обеспечения техносферной безопасности ОПК-3.2. Формирует отчетность в области техносферной безопасности, соответствующую государственным требованиям
ОПК-4. Способен понимать принципы работы современных информационных технологий и использовать их для решения задач профессиональной деятельности	ОПК-4.1. Понимает принципы работы современных информационных технологий ОПК-4.2. Использует современные информационные технологии для решения задач профессиональной деятельности

профессиональных

Код и наименование профессиональной компетенции	Код и наименование индикатора достижения профессиональной компетенции
ПК-1.1.1 Способен участвовать в разработке мероприятий, направленных на минимизацию негативного воздействия на окружающую среду и повышение экологической эффективности производства.	ПК-1.1.1.1 Выявляет формы негативного воздействия производственных процессов на окружающую среду ПК-1.1.1.2 Разрабатывает нормативы допустимого негативного воздействия в соответствии с утверждёнными методиками. ПК-1.1.1.3 Диагностирует причины сверхнормативного негативного воздействия хозяйственной деятельности на окружающую среду ПК-1.1.1.4 Использует справочники по наилучшим доступным технологиям при разработке мероприятий, направленных на минимизацию негативного воздействия на окружающую среду и повышение экологической эффективности производства. ПК-1.1.1.5 Обосновывает выбор природоохранных технологий и техники
ПК-1.1.2 Способен осуществлять производственный экологический контроль.	ПК-1.1.2.1 Разрабатывает программу производственного экологического контроля в соответствии с предъявляемыми требованиями. ПК-1.1.2.2 Собирает и обобщает информацию об источниках

	<p>негативного, объемах негативного воздействия производственных процессов на окружающую среду</p> <p>ПК-1.1.2.3 Выбирает и обосновывает методы и приборы контроля качества окружающей среды в соответствии с установленными требованиями.</p> <p>ПК-1.1.2.4 Осуществляет документарное оформление результатов производственного экологического контроля, обрабатывает и интерпретирует экологическую информацию.</p> <p>ПК-1.1.2.5 Анализирует результаты производственного экологического контроля и прогнозирует развитие экологической ситуации.</p>
ПК-1.2.1 Способен участвовать в обеспечении промышленной безопасности, разработке мероприятий по гражданской обороне и защите от чрезвычайных ситуаций	<p>ПК-1.2.1.1 Руководствуется актуальными нормативно-правовыми актами в области промышленной безопасности.</p> <p>ПК-1.2.1.2 Прогнозирует вероятность возникновения чрезвычайных ситуаций различного характера.</p> <p>ПК-1.2.1.3 Оценивает риски возникновения аварий на производственных объектах, рассматривает сценарии развития аварий.</p> <p>ПК-1.2.1.4 Вносит предложения по предупреждению аварий, ликвидации последствий аварий и чрезвычайных ситуаций.</p> <p>ПК-1.2.1.5 Планирует мероприятия по гражданской обороне на объекте экономики.</p>
ПК-1.2.2 Способен осуществлять контроль выполнения требований промышленной безопасности в организации	<p>ПК-1.2.2.1 Руководствуется правилами организации и осуществления производственного контроля за соблюдением требований промышленной безопасности</p> <p>ПК-1.2.2.2 Собирает и обрабатывает информацию о состоянии системы управления промышленной безопасностью на объекте</p> <p>ПК-1.2.2.3 Проводит анализ состояния промышленной безопасности на промышленном объекте</p> <p>ПК-1.2.2.4 Делает выводы о своевременности проведения необходимых испытаний и технических освидетельствований технических устройств, эксплуатируемых на промышленном объекте.</p> <p>ПК-1.2.2.5 Осуществляет документарное оформление результатов контроля за соблюдением требований промышленной безопасности.</p>
ПК-1.3.1 Способен обеспечивать функционирование системы охраны труда в организации	<p>ПК-1.3.1.1 Руководствуется национальными и международными стандартами в сфере охраны труда.</p> <p>ПК-1.3.1.2 Учитывает специфику трудовой деятельности.</p> <p>ПК-1.3.1.3 Разрабатывает и проводит инструктажи по охране труда и проверке знаний требований охраны труда.</p> <p>ПК-1.3.1.4 Оценивает уровни профессиональных рисков.</p> <p>ПК-1.3.1.5 Предлагает меры по снижению уровней профессиональных рисков.</p>
ПК-1.3.2 Способен осуществлять контроль функционирования системы управления охраны труда в организации	<p>ПК-1.3.2.1 Собирает, обобщает, интерпретирует и анализирует информацию о причинах несоблюдения требований охраны труда.</p> <p>ПК-1.3.2.2 Разрабатывает предложения, направленные на устранение и предупреждения нарушений требований охраны труда.</p> <p>ПК-1.3.2.3 Выбирает и обосновывает методы и приборы контроля качества рабочей среды в соответствии с установленными требованиями.</p> <p>ПК-1.3.2.4 Проводит расследование и учет несчастных случаев на производстве и профессиональных заболеваний в соответствии с установленными требованиями</p> <p>ПК-1.3.2.5 Осуществляет документарное оформление результатов контроля функционирования системы управления охраны труда</p>
ПК-1.4.1 Способен обеспечивать противопожарный режим на объекте экономики, осуществлять анализ	<p>ПК-1.4.1.1 Руководствуется стандартами, правилами и инструкциями в области пожарной безопасности.</p> <p>ПК-1.4.1.2 Проводит инструктаж персонала объекта экономики</p>

<p>существующей системы пожарной безопасности в организации</p>	<p>по вопросам обеспечения пожарной безопасности. ПК-1.4.1.3 Анализирует состояние системы обеспечения противопожарного режима объекта экономики. ПК-1.4.1.4 Разрабатывает мероприятия по снижению пожарных рисков. ПК-1.4.1.5 Собирает, обрабатывает, анализирует и интерпретирует информацию о причинах возникновения пожаров.</p>
---	---

В результате практики обучающийся должен:

<p>Знать:</p>	<ul style="list-style-type: none"> - Теоретические основы научного знания, рационального потребления и производства; - Права и обязанности граждан; - Принципы расовой, национальной, религиозной терпимости; - Способы организации своей работы ради достижения поставленных целей; - Теоретические основы обеспечения техносферной безопасности; - Принципы саморазвития; - Методы исследования окружающей среды для выявления ее возможностей и ресурсов; - Основные программные средства, современные средства телекоммуникаций, необходимые для решения профессиональных и социальных задач - Методы защиты производственного персонала и населения от возможных последствий аварий, катастроф, стихийных бедствий; - Современные тенденции развития техники и технологии в области обеспечения техносферной безопасности; - Экономические теории и закономерности в области обеспечения техносферной безопасности; - Основные нормативные акты по охране труда, окружающей среды и безопасности при осуществлении профессиональной деятельности; - Возможные причины нарушения нормального состояния окружающей среды и особенности производственных процессов в чрезвычайных ситуациях; - Нормативные уровни допустимых негативных воздействий на человека и окружающую среду; - Механизмы воздействия опасностей на человека, их характер взаимодействия человека с опасностями среды обитания с учетом специфики механизма токсического действия вредных веществ, энергетического воздействия и комбинированного действия вредных факторов; - Опасные, чрезвычайно опасные зоны, зоны приемлемого риска; - Основные нормативные акты по состоянию безопасности объектов различного назначения и по проведению экспертизы их безопасности; - Стандарты, правила и инструкции в области пожарной безопасности
<p>Уметь:</p>	<ul style="list-style-type: none"> - Понимать ценности культуры, науки, производства, рационального потребления; - Действовать в рамках прав и обязанностей гражданина, свободы и ответственности; - Применять навыки самосовершенствования; - Погашать конфликты, использовать эмоциональные и волевые особенности психологии личности; - Организовать свою работу ради достижения поставленных целей; - Рассматривать вопросы безопасности и сохранения окружающей среды в качестве важнейших приоритетов в профессиональной деятельности; - Работать самостоятельно. Принимать решения в пределах своих полномочий; - Исследовать окружающую среду для выявления ее возможностей; - Определять степень опасности окружающей среде и населению в зависимости от характера нарушения естественного состояния окружающей среды; - Организовывать безопасность производственных процессов в чрезвычайных ситуациях; - Определять нормативные уровни допустимых негативных воздействий на человека и окружающую среду; - Анализировать механизмы воздействия опасностей на человека, определять характер взаимодействия организма человека с опасностями среды обитания с учетом специфики механизма токсического действия вредных веществ, энергетического воздействия и комбинированного действия вредных факторов;

	<ul style="list-style-type: none"> – Определять опасные, чрезвычайно опасные зоны, зоны приемлемого риска; – Осуществлять проверки безопасного состояния объектов различного назначения, участвовать в экспертизах их безопасности; – Проводить инструктаж персонала объекта экономики по вопросам обеспечения пожарной безопасности. Анализировать состояние системы обеспечения противопожарного режима объекта экономики. Разрабатывать мероприятия по снижению пожарных рисков; – Разрабатывать программу производственного экологического контроля в соответствии с предъявляемыми требованиями. Выбирать и обосновывать методы и приборы контроля качества окружающей среды в соответствии с установленными требованиями.
Владеть:	<ul style="list-style-type: none"> – Компетенциями ценностно-смысловой ориентации; – Компетенциями гражданственности; – Компетенциями самосовершенствования; – Компетенциями социального взаимодействия: способностью использования эмоциональных и волевых особенностей психологии личности; – Готовностью к использованию инновационных идей; – Культурой безопасности и рискориентированным мышлением; – Навыками, позволяющими самостоятельно осуществлять профессиональную деятельность; – Абстрактным и критическим мышлением, способностью к принятию нестандартных решений и разрешению проблемных ситуаций; – Современными средствами телекоммуникаций, способностью использовать навыки работы с информацией из различных источников для решения профессиональных и социальных задач; – Навыками организационно-управленческой деятельности; – Методами защиты производственного персонала и населения от возможных последствий аварий, катастроф, стихийных бедствий; – Навыками работы с современной техникой и современными технологиями в области обеспечения техносферной безопасности; – Способностью обосновывать экономическую составляющую при организации и участии в деятельности по защите человека и окружающей среды; – Навыками применения нормативно-правовых актов для обеспечения техносферной безопасности; – Способностью пропагандировать цели и задачи обеспечения безопасности человека и окружающей среды; – Методикой выстраивания трудовых взаимоотношений в производственном коллективе на основе профессиональной ранговой компетенции; – Методикой исследований текущего состояния окружающей среды и методами восстановления нарушений состояния окружающей среды; – Способностью использовать знание организационных основ безопасности различных производственных процессов в чрезвычайных ситуациях; – Способностью определять нормативные уровни допустимых негативных воздействий на человека и окружающую среду; – Способностью анализировать механизмы воздействия опасностей на человека, определять характер взаимодействия организма человека с опасностями среды обитания с учетом специфики механизма токсического действия вредных веществ, энергетического воздействия и комбинированного действия вредных факторов; – Способностью определять опасные, чрезвычайно опасные зоны, зоны приемлемого риска; – Готовностью осуществлять проверки безопасного состояния объектов различного назначения, участвовать в экспертизах их безопасности, регламентированных действующим законодательством Российской Федерации – Навыками сбора, обработки, анализа и интерпретации информации о причинах возникновения пожаров; – Методами анализа результатов производственного экологического контроля и прогноза развития экологической ситуации.

3 МЕСТО ПРАКТИКИ В СТРУКТУРЕ ОБРАЗОВАТЕЛЬНОЙ ПРОГРАММЫ

Преддипломная практика обучающихся УГГУ является составной частью основной профессиональной образовательной программы высшего образования, входит в Блок 2 «Практика» и представляет собой одну из форм организации учебного процесса, заключающуюся в профессионально-практической подготовке обучающихся в университете и на базах практики.

4 ОБЪЕМ ПРАКТИКИ В ЗАЧЕТНЫХ ЕДИНИЦАХ И ЕЕ ПРОДОЛЖИТЕЛЬНОСТЬ В НЕДЕЛЯХ И АКАДЕМИЧЕСКИХ ЧАСАХ

Общая трудоемкость преддипломной практики составляет 21 зачетную единицу, 756 часов.

Общее время прохождения учебной практики студентов 14 недель.

5 СОДЕРЖАНИЕ ПРАКТИКИ

№ п/п	Разделы (этапы) практики и содержание	Трудоемкость (в часах) - учебная работа/самостоятельная работа		Формы контроля
		учебная	СР	
<i>Подготовительный (организационный) этап</i>				
1	Организационное собрание, сбор и изучение рекомендуемой литературы, получение необходимых консультаций по организации и методике проведения работ со стороны руководителя практики от кафедры	10	2	Собеседование
2	Инструктаж по технике безопасности, охране труда, пожарной безопасности, сдача техминимума	4	2	Заполнение соответствующего раздела плана-графика практики
<i>Основной этап</i>				
3	Ознакомление со структурной организацией предприятия, задачами структурного подразделения, в котором обучающийся проходит практику, ознакомление с должностной инструкцией	10	20	Отчет по практике
4	Ознакомление с технологическими процессами и циклами предприятия	30	20	
5	Выполнение заданий, полученных от руководителя практики на выпускающей кафедре и руководителя практикой от организации	430	180	
<i>Итоговый (заключительный) этап</i>				
6	Подготовка отчета о практике, защита отчета	20	28	Защита отчета по итогам прохождения практики
Итого: 756 часов		504	252	Зачет

Практика для обучающихся с ограниченными возможностями здоровья и инвалидов проводится с учетом особенностей их психофизического развития, индивидуальных возможностей и состояния здоровья.

В целях обеспечения организации самостоятельной работы обучающихся в период практики перед началом практики для обучающихся проводится организационное собрание, на котором разъясняются цели и задачи, содержание, сроки практики, порядок её прохождения, сообщается информация о предприятиях-базах практик и количестве предоставляемых мест на них, формулируются задания практики, разъясняются формы, виды отчетности, порядок заполнения бланков отчетности, требования к оформлению отчетных документов, порядок защиты отчета по практике, даются иные рекомендации по прохождению практики.

Перед началом практики в организации обучающимся необходимо ознакомиться с правилами безопасной работы и пройти инструктаж по охране труда и технике безопасности. Практику целесообразно начать с экскурсии по организации (структурному подразделению организации), ведущими специалистами организации обучающимся могут быть прочитаны установочные лекции, отражающие характеристику продукции организации, технологию её производства, контроль качества продукции, решение вопросов охраны труда и окружающей среды и т.д.

Организация преддипломной практики в профильной организации возлагается на руководителя организации, который назначает её руководителем практического работника и организует прохождение практики в соответствии с программой практики.

Общие рекомендации обучающимся по прохождению преддипломной практики:

Перед прохождением практики обучающимся должен изучить программу, представленную учебно-методическую документацию по практике и обратиться к соответствующим нормативным материалам, литературе с тем, чтобы быть подготовленным к выполнению поручений, данных руководителем практики, к решению задач практики, конкретных практических вопросов.

При необходимости обучающиеся должны подготовить: ксерокопии своих свидетельств о постановке на учет в налоговом органе (ИНН), пенсионного страхования; получить при необходимости медицинскую справку по форме, требуемой предприятием-базой практики, в поликлинике, к которой прикреплены; подготовить фотографии (формат по требованию предприятия-базы практики) и паспортные данные (ксерокопии разворотов с фотографией и регистрацией места жительства) для оформления пропусков на предприятия.

В рамках самостоятельной работы обучающемуся рекомендуется проработать конспекты лекций, учебников и другие специализированные издания, касающиеся вопросов, содержащихся в индивидуальном задании на практику. Контроль качества самостоятельной работы обучающихся производится при защите отчёта по практике.

При прохождении практики *обучающиеся обязаны:*

- своевременно прибыть на место прохождения практики, иметь при себе все необходимые документы, в том числе паспорт, направление на практику;
- подчиняться действующим правилам внутреннего трудового распорядка организации – места прохождения практики;
- изучить и строго соблюдать правила охраны труда, техники безопасности, производственной санитарии и промышленной безопасности;
- полностью выполнять задания, предусмотренные программой практики;
- выполнять задания руководителя практики от организации;
- быть вежливым, внимательным в общении с работниками;
- вести записи о проделанной работе, чтобы в дальнейшем в отчете описать содержание проделанной работы;
- в установленный срок отчитаться о прохождении практики руководителю практики от кафедры, подготовить и сдать отчет и другие документы практики на кафедру.

При возникновении затруднений в процессе практики обучающийся может обратиться к руководителю практики от университета либо от организации-базы практики и получить необходимые разъяснения.

Примерный план прохождения практики:

Задание	Отчетность
<i>Знакомство с основами будущей профессии</i>	
<p>1. Ознакомление со структурной организацией предприятия, задачами структурного подразделения, в котором обучающийся проходит практику, ознакомление с должностной инструкцией. Ознакомление с технологическими процессами и циклами предприятия.</p>	<p>Первый раздел отчета:</p> <ul style="list-style-type: none"> – Описание организации – наименование и адрес организации, структура, управление, вид (профиль) деятельности, и т.п. – Описание подразделения – название, функции, задачи подразделения, должностные обязанности работников (кратко). – Описание технологических процессов и циклов предприятия, источников и форм негативного воздействия на окружающую среду. – Описание мероприятий организации, направленных на защиту человека и окружающей среды, а также информации о деятельности предприятия в чрезвычайных ситуациях. – Обзор нормативно-правовых актов по вопросам обеспечения безопасности на уровне предприятия. – Описание организационно-технических мероприятий по защите территорий от природных и техногенных чрезвычайных ситуаций.
<i>Формирование общепрофессиональных и профессиональных компетенций (умений и навыков)</i>	
<p>2. Выполнение заданий, полученных от руководителя практики на выпускающей кафедре и руководителя практикой от организации</p>	<p>Второй раздел отчета – описание выполненной деятельности.</p>

6 ФОРМА ОТЧЕТНОСТИ ПО ПРАКТИКЕ

По результатам преддипломной практики обучающийся представляет набор документов:

1. направление и задание на практику заполненные соответствующим образом (приложение 1 и 2);
2. характеристику с места практики (приложение 3);
3. отчет обучающегося.

Документы должны быть подписаны руководителем практики от организации – базы практики и заверены печатью организации–базы практики.

Отчет вместе с документами служит основанием для оценки результатов преддипломной практики руководителем практики от университета. Полученная оценка выставляется в ведомость и зачетную книжку обучающегося.

Содержание отчета должно соответствовать программе практики, в нем обобщается и анализируется весь ход практики, выполнение заданий и других запланированных мероприятий. Отчет должен иметь четкое построение, логическую последовательность, конкретность.

Отчет по преддипломной практике имеет следующую структуру: титульный лист (приложение 4), задание на практику, содержание (приложение 5), введение, основная часть (первый и второй разделы), заключение, приложения.

Титульный лист отчета содержит: указание места прохождения практики, данные о руководителе практики от университета и от организации.

После титульного листа помещается задание на практику, характеристику с места практики.

Содержание отчета о прохождении практики помещают после титульного листа и задания на практику. В содержании отчета указывают: перечень разделов (при желании параграфов), номера страниц, с которых начинается каждый из них.

Во введении следует отразить: место и сроки практики; её цели и задачи; выполненные обязанности, изученный информационный материал.

Введение не должно превышать 1 страницы компьютерного набора.

Первый раздел «Краткая характеристика организации-базы практики» должна содержать: Описание организации – наименование и адрес организации, структура, управление, вид (профиль) деятельности, и т.п. Описание подразделения – название, функции, задачи подразделения, должностные обязанности работников (кратко). Описание технологических процессов и циклов предприятия, источников и форм негативного воздействия на окружающую среду. Описание мероприятий организации, направленных на защиту человека и окружающей среды, а также информации о деятельности предприятия в чрезвычайных ситуациях. Обзор нормативно-правовых актов по вопросам обеспечения безопасности на уровне предприятия. Описание организационно-технических мероприятий по защите территорий от природных и техногенных чрезвычайных ситуаций.

Второй раздел отчета о прохождении производственной практики носит практический характер.

В нем должно быть сделано описание выполненной работы, указания на затруднения, которые встретились при прохождении практики.

Для повышения эффективности прохождения практики в отчете рекомендуется зафиксировать:

обязанности, которые было поручено выполнять в ходе практики (а также анализ – какие из порученных обязанностей было интересно выполнять, а какие нет, почему, с чем это связано?);

трудности, которые было необходимо преодолеть (что не получалось, почему, какие были предложены для решения проблем?);

внутренняя культура взаимоотношений между работниками (возникло ли желание работать в данной организации, почему?).

Объем основной части не должен превышать 10 страниц.

В *заключении* студент должен дать характеристику практики (как проходила практика, знания и навыки (компетенции), которые он приобрел в ходе практики), сделать вывод о ее значении для подготовки специалиста по направлению Техносферная безопасность.

Заключение должно быть по объему не более 1-2 стр.

В *приложениях* располагают вспомогательный материал:

- перечень материалов, с которыми ознакомился студент в ходе практики;
- таблицы цифровых данных;
- графические, аудио-, фото-, видео- материалы;
- проч.

Объем отчета (без приложений) не должен превышать 20 страниц, набранных на компьютере.

Характеристика с места практики должна обязательно содержать Ф.И.О. обучающегося полностью, указание на отношение обучающегося к работе, наличие или отсутствие жалоб на обучающегося, оценку его теоретических знаний, умение применять теоретические знания на практике, степень выраженности необходимых личностных и профессиональных качеств.

Готовый отчет направляется на проверку руководителю практики от университета. По итогам отчета о прохождении преддипломной практики выставляется *зачет*.

К защите допускаются студенты, предоставившие руководителю практики от университета полный комплект документов о прохождении практики в установленные сроки.

Во время проведения итогового контроля проверяется наличие всех надлежаще оформленных документов, выполнение обучающимся заданий, самостоятельной работы и объем изученного материала, отраженные в отчете.

По итогам практики на кафедре проводится защита отчета.

Защита отчета по практике проводится руководителем практики от университета. К защите могут привлекаться руководители организаций - баз проведения практики и непосредственные руководители практики от принимающих организаций.

Форма защиты результатов практики – собеседование. Студент кратко докладывает о содержании своей работы во время практики, отвечает на вопросы принимающих отчет (проводящих защиту).

7 ПЕРЕЧЕНЬ УЧЕБНО-МЕТОДИЧЕСКОГО ОБЕСПЕЧЕНИЯ ДЛЯ САМОСТОЯТЕЛЬНОЙ РАБОТЫ ОБУЧАЮЩИХСЯ ПО ПРАКТИКЕ И ОБРАЗОВАТЕЛЬНЫЕ ТЕХНОЛОГИИ

В качестве учебно-методического обеспечения самостоятельной работы обучающихся в период прохождения ими преддипломной практики выступает программа преддипломной практики.

8 КОНТРОЛЬ И ОЦЕНКА РЕЗУЛЬТАТОВ ПРАКТИКИ. ОЦЕНОЧНЫЕ СРЕДСТВА ДЛЯ ПРОВЕДЕНИЯ ПРОМЕЖУТОЧНОЙ АТТЕСТАЦИИ ОБУЧАЮЩИХСЯ ПО ПРАКТИКЕ

Текущий контроль и оценка результатов преддипломной практики осуществляется руководителем практики в процессе проведения практики, выполнения практических работ, наблюдения за выполнением видов работ на практике и контроля качества их выполнения путем экспертной оценки деятельности обучающегося.

Промежуточная аттестация по преддипломной практике проводится в форме зачёта путём собеседования (ответов на вопросы) и оценки отчетной документации по практике.

Оценочные средства, используемые для промежуточной аттестации: вопросы, отчет по практике, характеристика с места практики, результат выполненных работ (чертежи, графики, планы и др.).

9 ПЕРЕЧЕНЬ УЧЕБНОЙ ЛИТЕРАТУРЫ И РЕСУРСОВ СЕТИ «ИНТЕРНЕТ», НЕОБХОДИМЫХ ДЛЯ ПРОВЕДЕНИЯ ПРАКТИКИ

9.1 Учебная литература

№ п/п	Наименование	Кол-во экз.
1	Иванов, Ю. И. Производственная безопасность. Часть 2 [Электронный ресурс] : учебное пособие / Ю. И. Иванов, Ю. П. Михайлов, Г. К. Яппарова. — Электрон. текстовые данные. — Кемерово : Кемеровский технологический институт пищевой промышленности, 2014. — 193 с. — 978-5-89289-871-3. — Режим доступа: http://www.iprbookshop.ru/61274.html	Эл. ресурс
2	Шушлебин, И. Ф. Чрезвычайные ситуации. Часть 1. Термины и определения основных понятий. Краткая характеристика и классификация [Электронный ресурс] : учебное пособие / И. Ф. Шушлебин. — Электрон. текстовые данные. —	Эл. ресурс

	Новосибирск : Сибирский государственный университет телекоммуникаций и информатики, 2009. —20 с. — 2227-8397. — Режим доступа: http://www.iprbookshop.ru/54779.html	
3	Шушлебин, И. Ф. Чрезвычайные ситуации. Часть II. Чрезвычайные ситуации природного характера [Электронный ресурс] : учебное пособие / И. Ф. Шушлебин. — Электрон. текстовые данные. — Новосибирск : Сибирский государственный университет телекоммуникаций и информатики, 2009. — 37 с. — 2227-8397. — Режим доступа: http://www.iprbookshop.ru/54803.htm	Эл. ресурс
4	Шушлебин, И. Ф. Чрезвычайные ситуации. Часть III. Чрезвычайные ситуации техногенного характера [Электронный ресурс] : учебное пособие / И. Ф. Шушлебин. — Электрон. текстовые данные. — Новосибирск : Сибирский государственный университет телекоммуникаций и информатики, 2009. — 71 с. — 2227-8397. — Режим доступа: http://www.iprbookshop.ru/54804.html	Эл. ресурс
5	Безопасность технологических процессов и производств [Электронный ресурс] : учебник / С. С. Борцова, Л. Ф. Дроздова, Н. И. Иванов [и др.] ; под ред. Н. И. Иванова, И. М. Фадына, Л. Ф. Дроздовой. — Электрон. текстовые данные. — М. : Логос, 2016. — 608 с. — 978-5-98704-844-3. — Режим доступа: http://www.iprbookshop.ru/66320.htm	Эл. ресурс
6	Ефремов, И. В. Техногенные системы и экологический риск [Электронный ресурс] : учебное пособие / И. В. Ефремов, Н. Н. Рахимова. — Электрон. текстовые данные. — Оренбург : Оренбургский государственный университет, ЭБС АСВ, 2016. — 171 с. — 978-5-7410-1503-2. — Режим доступа: http://www.iprbookshop.ru/61417.html	Эл. ресурс
7	Старостина, И. В. Промышленная экология [Электронный ресурс] : учебное пособие / И. В. Старостина, Л. М. Смоленская, С. В. Свергузова. — Электрон. текстовые данные. — Белгород : Белгородский государственный технологический университет им. В.Г. Шухова, ЭБС АСВ, 2015. — 288 с. — 2227-8397. — Режим доступа: http://www.iprbookshop.ru/66674.html	Эл. ресурс
8	Ефремов, С. В. Безопасность в чрезвычайных ситуациях [Электронный ресурс] : учебное пособие / С. В. Ефремов, В. В. Цаплин. — Электрон. текстовые данные. — СПб. : Санкт-Петербургский государственный архитектурно-строительный университет, ЭБС АСВ, 2011. — 296 с. — 978-5-9227-0312-3. — Режим доступа: http://www.iprbookshop.ru/18988.html	Эл. ресурс

9.2 Ресурсы сети «Интернет»

1. Министерство Российской Федерации по делам гражданской обороны, чрезвычайным ситуациям и ликвидации последствий стихийных бедствий – <http://www.mchs.gov.ru>
2. Официальный сайт Министерства природных ресурсов и экологии РФ – <http://www.mnr.gov.ru/>
3. Единое окно доступа к образовательным ресурсам – <http://window.edu.ru>

10 ПЕРЕЧЕНЬ ИНФОРМАЦИОННЫХ ТЕХНОЛОГИЙ, ИСПОЛЬЗУЕМЫХ ПРИ ПРОВЕДЕНИИ ПРАКТИКИ

Для успешного прохождения практики, обучающийся использует:

- 1 Microsoft Windows 8 Professional
- 2 Microsoft Office Professional 2010 3 CorelDraw X6
- 3 Golden Software Surfer
- 4 FineReader 12 Professional
- 5 ArcGIS 10.1 for Desktop Advanced Lab Pak
- 6 Open Office

11 ОПИСАНИЕ МАТЕРИАЛЬНО-ТЕХНИЧЕСКОЙ БАЗЫ, НЕОБХОДИМОЙ ДЛЯ ПРОВЕДЕНИЯ ПРАКТИКИ

Для проведения практики в университете необходимо следующее материально-техническое обеспечение: рабочее место, соответствующее нормам санитарно-гигиенического и противопожарного законодательства Российской Федерации, библиотека УГГУ.

Материально-техническое обеспечение практики в организациях возлагается на руководителей организаций, принимающих обучающихся для прохождения преддипломной практики.

12 ТРЕБОВАНИЯ К ОФОРМЛЕНИЮ ОТЧЕТА ПО ПРЕДДИПЛОМНОЙ ПРАКТИКЕ

Оформление отчета осуществляется в соответствии с требованиями, установленными в *Методических рекомендациях по прохождению преддипломной практики для студентов направления 20.03.01 Техносферная безопасность профиля «Экспертиза и аудит промышленной и пожарной безопасности».*



Федеральное государственное бюджетное образовательное учреждение
 высшего образования
 «Уральский государственный горный университет»
 (ФГБОУ ВО «УГГУ»)
 620144, г. Екатеринбург, ул. Куйбышева, 30

НАПРАВЛЕНИЕ НА ПРАКТИКУ

Обучающийся _____
 (фамилия, имя, отчество)

Специальности/направления подготовки _____
 (шифр и наименование специальности/направления подготовки)

_____ курса _____ факультета

направляется в _____
 (наименование организации, город)

для прохождения _____ практики

с _____ по _____
 (прописью) (прописью)

М.П.

Декан факультета _____

Руководитель практики от университета

тел. кафедры: 8(343) _____

Отметка организации

Дата прибытия обучающегося в организацию « _____ » _____ 20 _____ г.

Направлен _____
 (наименование структурного подразделения)

Практику окончил « _____ » _____ 20 _____ г.

Руководитель практики от организации

М.П.

_____ (ф. и. о.)

_____ (должность)

Прохождение инструктажа по ознакомлению с требованиями охраны труда, техники безопасности, правилами внутреннего трудового распорядка с оформлением в соответствующем журнале:

Дата проведения	Ф.И.О., должность, подпись проводившего инструктаж	Подпись обучающегося, прошедшего инструктаж

Характеристика обучающегося с места практики описывает его профессиональную подготовку, теоретические знания, практические навыки и деловые качества, которые он проявил в период прохождения практики. Писать документ нужно в официальном стиле, при этом необходимо указать в характеристике следующие сведения:

- фамилия и инициалы обучающегося;
- обязанности обучающегося в период прохождения практики;
- профессиональные качества обучающегося;
- особенности обучающегося, проявленные при общении с трудовым коллективом;
- практические навыки, освоенные обучающимся;
- оценку, выставленную обучающемуся по результатам прохождения практики.

Главная цель составления характеристики обучающегося с места практики — описание его профессиональной подготовки, а также новых знаний и навыков, которые он приобрел в процессе практической деятельности в конкретной организации. Подробная характеристика позволит руководителю практики со стороны учебного заведения объективно оценить ее эффективность и поставить обучающемуся справедливую оценку.

Например

Кочетова Елена Ивановна проходила практику в ООО «Исеть» в отделе, практика была организована в соответствии с программой. В период прохождения практики Кочетова Е.И. зарекомендовала себя с положительной стороны, дисциплинированным практикантом, стремящимся к получению новых знаний, навыков и умений, нацелена на повышение своей будущей профессиональной квалификации.

В период практики Кочетова Е.В. ознакомилась со структурой организации, основными направлениями ее деятельности, работой отдела, нормативными документами, регулирующими деятельность организации, спецификой функциональных обязанностей маркшейдера и приняла активное участие в текущей деятельности.

Под руководством опытного специалиста, начальника отдела..... изучала, методические материалы по; трудовое законодательство; порядок составления прогнозов....., определения перспективной и текущей потребности в; состояние рынка продаж; системы и методы оценки...; методы анализа; порядок оформления, ведения документации, связанной с; порядок формирования и ведения банка данных о; методы, порядок составления установленной отчетности; возможности использования современных информационных технологий в работе

К поручениям руководителя практики и выполняемой работе относилась добросовестно. Во время прохождения практики продемонстрировала знание теоретического материала, профессиональной терминологии...; умение применять теоретические знания на практике; продемонстрировала навыки проведения, умение найти.... и применить их; грамотно оформляла документацию.....

Задание на практику выполнено в полном объеме, замечаний к прохождению практики нет.

Практика Кочетовой Е.И. заслуживает оценки «отлично» или положительной оценки.



Федеральное государственное бюджетное образовательное учреждение
высшего образования
«Уральский государственный горный университет»
(ФГБОУ ВО «УГГУ»)
620144, г. Екатеринбург, ул. Куйбышева, 30

ОТЧЕТ
о прохождении преддипломной практики
(название практики)

(наименование организации прохождения практики)

Направление подготовки :
20.03.01 Техносферная безопасность

Студент: ФИО
Группа: ТБ-23

Профиль:
*Экспертиза и аудит промышленной и
пожарной безопасности*

Руководитель практики от университета:
ФИО

Оценка _____

Подпись _____

Екатеринбург
2023

Образец оформления содержания отчета по преддипломной практике

СОДЕРЖАНИЕ

	Введение	3
1	Краткая характеристика организации - места практики	5
1.1	Организационная структура организации и нормативная основа ее деятельности	...
1.2	Характеристика структурного подразделения	...

2	Практический раздел – выполненные работы	
2.1	Виды и объем выполненных работ	
2.2	
	Заключение	
	Приложения	

Отзыв

об отчёте о прохождении практики обучающегося
(заполняется руководителем практики от университета)

1. Выводы (характеристика отчёта в целом, соответствие содержания отчёта программе):

2. Недостатки отчёта:

Руководитель практики от университета _____ (Фамилия И.О) _____ (подпись)